



Керівництво з експлуатації



Кондиціонери серії ArtVogue Inverter

Внутрішній блок:

NS-09ENV1*1
NS-12ENV1*1
NS-18ENV1*1
NS-24ENV1*1

Зовнішній блок:

NU-09ENV11
NU-12ENV11
NU-18ENV11
NU-24ENV11

* - Одна або дві латинські літери:
перша : "w" модель кондиціонера може
бути обладнана Wi Fi модулем, який
докупається окремо;
друга : "b" / "s" / "g" колір.
"b"-чорний, "s"-срібний, "g" золотий



ВАЖЛИВА ПРИМІТКА: Ознайомтесь уважно з цим Посібником до моменту встановлення або експлуатації кондиціонера. Обов'язково зберігайте його для довідок у майбутньому.

Зміст

Заходи з техніки безпеки	3
Технічні характеристики і функції приладу	5
Посібник з експлуатації (без дистанційного управління)	10
Догляд і обслуговування	11
Усунення недоліків у роботі	13
Утилізація	15
Інформація про підтвердження відповідності продукту	16

Заходи з техніки безпеки

Ознайомтесь із заходами з техніки безпеки

Неправильне встановлення внаслідок недотримання інструкцій може викликати серйозні пошкодження або травми. Рівень тяжкості потенційного збитку або травм класифікуються як **ЗАСТЕРЕЖЕННЯ** або **ПОПЕРЕДЖЕННЯ**.



ЗАСТЕРЕЖЕННЯ

Ця позначка вказує, що недотримання інструкції може призвести до смерті або серйозних травм.



ПОПЕРЕДЖЕННЯ

Ця позначка вказує, що недотримання інструкції може викликати легке ушкодження здоров'я або пошкодження приладу або іншого майна.



ЗАСТЕРЕЖЕННЯ

Цей прилад може використовуватись дітьми у віці від 8 років і особами з обмеженими фізичними, сенсорними або розумовими здібностями, або відсутністю досвіду і знань, якщо вони перебувають під наглядом або їм були надані вказівки щодо використання приладу безпечним способом і вони розуміють присутність небезпеки. Діти не повинні гратись з приладом. Забороняється очищення і технічне обслуговування дітьми без нагляду.

ЗАСТЕРЕЖЕННЯ ПІД ЧАС ВСТАНОВЛЕННЯ

- Зверніться до уповноваженого представника з проханням встановити цей кондиціонер. Встановлення його неналежним чином може викликати витік води, ураження електричним струмом або пожежу.
- Всі ремонтні роботи, технічне обслуговування цього приладу повинні проводитись спеціалістом авторизованого сервісного центру. Ремонт, проведений неналежним чином, може викликати серйозні травми або пошкодження виробу.

ЗАСТЕРЕЖЕННЯ ЩОДО ВИКОРИСТАННЯ ВИРОБУ

- У разі виникнення аномальної ситуації (як, наприклад, запаху горілого) негайно вимкніть прилад і витягніть вилку із розетки. Зверніться до представника авторизованого сервісного центру для отримання вказівок, щоб уникнути ураження електричним струмом, пожежі або травми.
- Не вставляйте пальці, палиці та інші предмети в отвори для забору та випуску повітря. Це може призвести до травми, оскільки вентилятор може обертатися на високих швидкостях.
- Не використовуйте займисті аерозолі, такі як: лак для волосся, лак або фарба поблизу приладу. Це може викликати пожежу або горіння.
- Не використовуйте кондиціонер в місцях поблизу або навколо горючих газів. Виділення газу можуть збиратись навколо приладу і викликати вибух.
- Не вмикайте кондиціонер у вологому приміщенні (наприклад, ванній кімнаті або пральні). Це може викликати ураження електричним струмом і погіршення стану виробу.
- Не піддавайте свій організм впливу холодного повітря протягом тривалого періоду часу.

ЗАСТЕРЕЖЕННЯ ЩОДО ЕЛЕКТРИЧНИХ ЧАСТИН

- Використовуйте тільки призначений шнур живлення. Якщо цей шнур пошкоджений, він повинен бути замінений виробником або спеціалістом авторизованого сервісного центру.

- Не забруднюйте вилку. Видаляйте пил або бруд, які накопичуються на або навколо вилки. Брудна вилка може викликати пожежу або ураження електричним струмом.
- Не тягніть за шнур живлення, щоб від'єднати прилад. Візьміться міцно за вилку і витягніть її з розетки. Якщо тягнути безпосередньо за шнур, це може пошкодити його, що може викликати пожежу або ураження електричним струмом.
- Не використовуйте подовжувач, не продовжуйте шнур живлення вручну або не під'єднуйте інші пристрої до розетки, до якої під'єднаний кондиціонер. Незадовільні електричні з'єднання, ізоляція і недостатня напруга можуть викликати пожежу.

ЗАСТЕРЕЖЕННЯ ЩОДО ЧИЩЕННЯ І ОБСЛУГОВУВАННЯ

- Вимкніть прилад і витягніть вилку перед очищенням. Невиконання цієї вимоги може призвести до ураження електричним струмом.
- Для чищення кондиціонера не використовуйте надмірний обсяг води.
- Для чищення кондиціонера не використовуйте горючі миючі засоби. Горючі миючі засоби можуть призвести до пожежі або деформації.

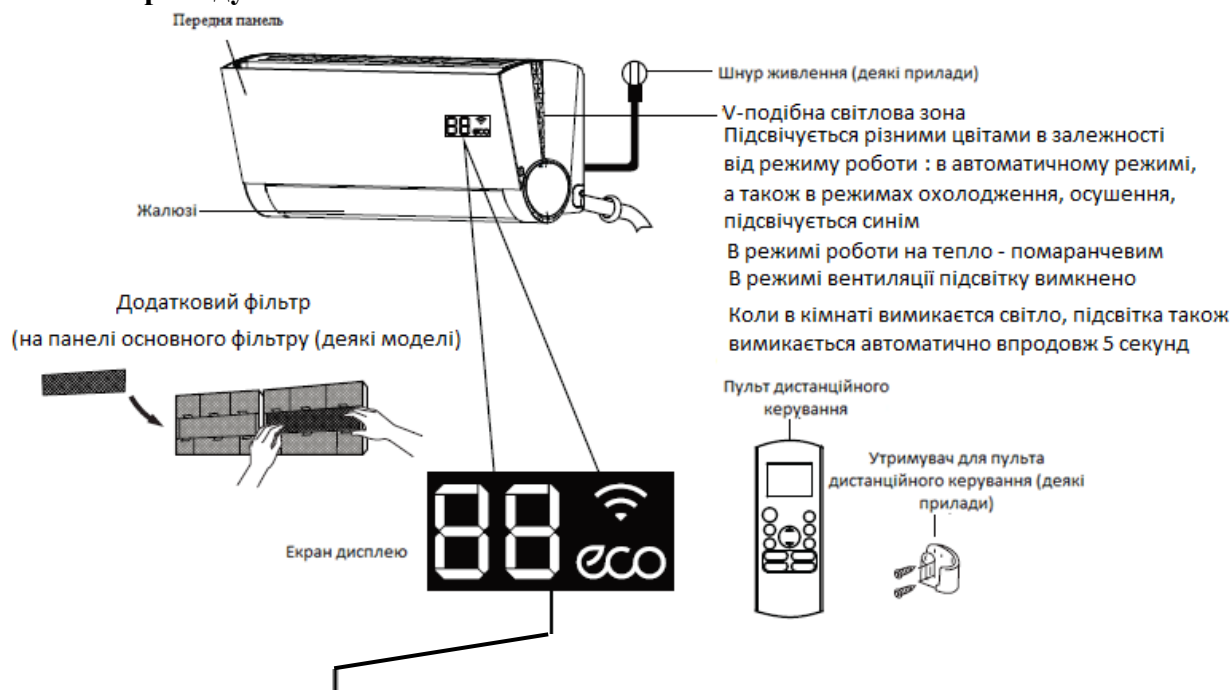


ПОПЕРЕДЖЕННЯ

- Якщо кондиціонер використовується разом з пальниками або іншими нагрівальними приладами, ретельно провітрити приміщення, щоб уникнути дефіциту кисню.
- Вимкніть і від'єднайте живлення кондиціонера, якщо ви не збираєтеся використовувати його протягом тривалого часу.
- Вимкніть і від'єднайте прилад під час грози.
- Переконайтеся, що конденсат може безперешкодно витікати з приладу.
- Не вмикайте кондиціонер мокрими руками. Це може призвести до ураження електричним струмом.
- Не використовуйте прилад для будь-яких інших цілей, аніж за його призначенням.
- Не ставайте або не кладіть предмети на верхню частину зовнішнього блоку.
- Не допускайте експлуатацію кондиціонера протягом тривалого періоду часу з закритими дверима або вікнами або в умовах високого рівня вологості.

Технічні характеристики і функції приладу

Частини приладу



Значення кодів індикації	
"88"	Доступно не для всіх пристроїв Коли активовано функцію ECO (деякі моделі), знак "88" відображає один за одним знаки --E C-- 0 -- встановлена температура-- E в інтервалі однієї секунди В інших моделях знак буде відображати лише встановлену температуру В режимі вентиляції знак буде відображати актуальну температуру в залі Коли станеться системна помилка, знак відобразить код помилки
"00"	На 3 секунди у разі Налаштування таймера увімкнення Увімкнення функцій FRESH, SWING, TURBO або SILENCE
"0F"	На 3 секунди у разі Налаштування таймера вимкнення Вимкнення функцій FRESH, SWING, TURBO або SILENCE
"cF"	Увімкнення функції протидії холодному повітрю
"dF"	Функція відтаювання випарника зовнішнього блоку
"SE"	Під час самоочищення приладу
"FP"	При увімкненні захисту від обмерзання

Досягнення оптимальної продуктивності роботи

Оптимальна продуктивність для режимів COOL (ОХОЛОДЖЕННЯ), HEAT (ОБІГРІВ) і DRY (ОСУШЕННЯ) може бути досягнута у наступних температурних діапазонах. Якщо кондиціонер використовується за межами цих діапазонів, активуються деякі функції захисту безпеки і тому прилад працює з меншою продуктивністю.

Моделі пристроїв з компресором інверторного типу

	Режим COOL	Режим HEAT	Режим DRY
Температура повітря у приміщенні	17°C - 32°C (63°F - 90°F)	0°C - 30°C (32°F - 86°F)	10°C - 32°C (50°F - 90°F)
Температура повітря зовні приміщення	0°C - 50°C (32°F - 122°F)	-20°C - 30°C (-4°F - 86°F)	0°C - 50°C (32°F - 122°F)
	-15°C - 50°C (5°F - 122°F) (Для пристроїв з встановленим додатковим низькотемпературним обладнанням.)		

ДЛЯ ПРИЛАДІВ З ДОДАТКОВИМ ЕЛЕКТРИЧНИМ НАГРІВАЧЕМ

Якщо зовнішня температура нижче 0°C (32°F), настійливо рекомендуємо не вимикати прилад увесь час, щоб забезпечити його безперебійну роботу.

Моделі виробів з фіксованою частотою роботи компресора

	Режим COOL	Режим HEAT	Режим DRY
Температура повітря у приміщенні	17°-32°C (63°-90°F)	0°C-30°C (32°-86°F)	10°-32°C (50°-90°F)
Температура повітря зовні приміщення	18°-43°C (64°-109°F)	-7°-24°C (19°-75°F)	11°-43°C (52°-109°F)
	-7°-43°C (19°-109°F) (Для пристроїв з встановленим додатковим низькотемпературним обладнанням.)		18°-43°C (64°-109°F)
	18°-54°C (64°-129°F) (Для спеціальних моделей для тропічного клімату)		18°-54°C (64°-129°F) (Для спеціальних моделей для тропічного клімату)

Для подальшої оптимізації продуктивності роботи приладу, виконайте такі дії:

- Тримайте двері та вікна закритими.
- Обмежуйте споживання енергії за допомогою функції таймера увімкнення і таймера вимкнення.
- Не блокуйте притік або витік повітря.
- Регулярно перевіряйте і очищайте повітряний фільтр.

Для детального пояснення кожної функції, зверніться до Посібника з дистанційного керування.

Інші функції

- Автоматичний перезапуск

Якщо під час роботи приладу зникає напруга живлення, він буде автоматично повторно запущений з попередніми налаштуваннями після відновлення живлення.

- Анти-цвіль (деякі прилади)

При вимкненні режимів COOL, AUTO (COOL) або DRY, кондиціонер буде продовжувати працювати на дуже малій потужності, щоб висушити конденсовану воду і запобігти росту цвілі.

- Робота у безшумному режимі (деякі прилади)

Натисканням кнопки LED на пульті дистанційного керування можна вимкнути індикацію на дисплеї, а також вимкнути зумер кондиціонера.

- Wi-Fi Контроль (деякі прилади)

Wi-Fi Контроль дозволяє Вам керувати кондиціонером за допомогою мобільного телефону і Wi-Fi з'єднання.

- Збереження куту нахилу жалюзі у пам'яті (деякі одиниці)

При увімкненні приладу жалюзі автоматично відновить свій останній кут нахилу.

- Виявлення витoku охолоджуючого агента (деякі прилади)

У разі виявлення витoku охолоджуючого агента на внутрішньому блоці буде автоматично відображено «ЕС»

Для докладного пояснення розширених функцій приладу (наприклад, режиму TURBO і функції самоочищення), зверніться до Посібника з дистанційного керування.

ПРИМІТКА ДЛЯ ІЛЮСТРАЦІЙ

Ілюстрації у цьому посібнику подані з метою пояснення. Фактична форма вашого внутрішнього приладу може дещо відрізнятися. Фактична форма має переважне значення.

- Налаштування напрямку повітряного потоку

Налаштування вертикального напрямку повітряного потоку

Під час роботи приладу, використовуйте кнопку SWING/DIRECT, щоб задати напрямок (вертикальне положення) повітряного потоку.

1. Натисніть один раз кнопку SWING/DIRECT, щоб активувати жалюзі. Кожен раз, коли ви натискаєте кнопку, жалюзі будуть регулюватись на 6°.

Натискайте кнопку до моменту встановлення напрямку, якому ви віддасте перевагу.

2. Для того, щоб жалюзі переміщувались вгору і вниз безперервно, утримуйте кнопку SWING/DIRECT протягом 3 секунд. Натисніть її ще раз, щоб зупинити автоматичну функцію.

Налаштування горизонтального напрямку повітряного потоку

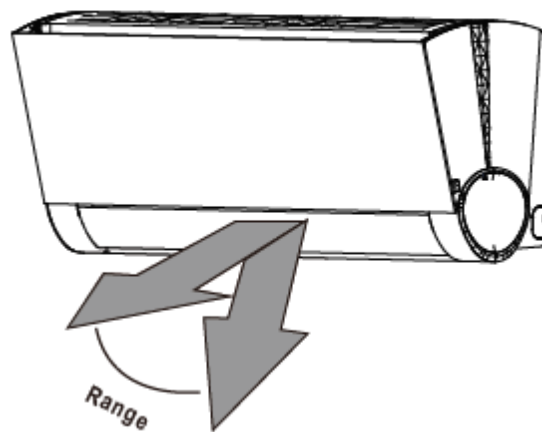
Горизонтальний напрямок повітряного потоку повинен встановлюватись вручну. Візьміться за важіль відбивача (див. Рис.2.3) і вручну налаштуйте у потрібному напрямку. На деяких приладах горизонтальний кут повітряного потоку може бути встановлений за допомогою пульта дистанційного керування. Зверніться до Посібника з дистанційного керування.

Примітка для жалюзі

При використанні режиму COOL або DRY, не встановлюйте жалюзі занадто вертикально на тривалий період часу. Це може викликати конденсацію вологи на лезі жалюзі, краплі якої будуть падати на підлогу або меблі (див. Рис. 2.2).

При використанні режимів COOL або HEAT встановлення жалюзі занадто вертикально може знизити продуктивність приладу внаслідок обмеження циркуляції потоку повітря.

Не рухайте жалюзі вручну. Це призведе до втрати синхронізації роботи жалюзі. Якщо таке відбувається, вимкніть прилад і від'єднайте його на декілька секунд від мережі, а потім знову запустіть прилад.



Не встановлюйте жалюзі занадто вертикально на тривалий період часу. Це може викликати конденсацію вологи, краплі якої будуть падати на меблі

Рис. 2.2.



Не просовуйте пальці всередину і не торкайтесь пальцями поблизу отворів для всмоктування або викидання повітря на приладі. Високошвидкісний вентилятор всередині блоку може травмувати вас.

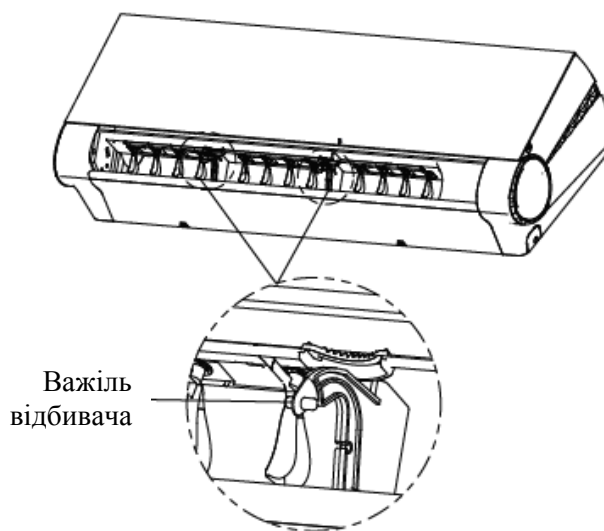


Рис. 2.3

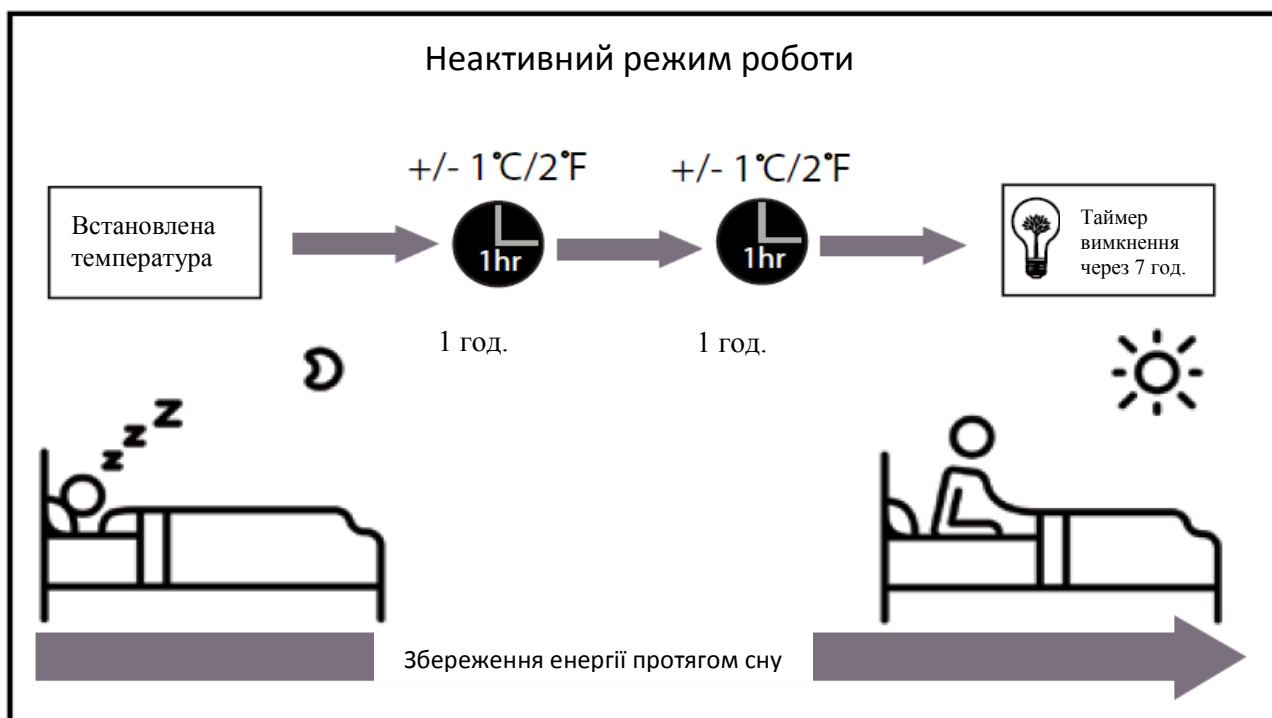
Параметри налаштування жалюзі скасуються.

- Неактивний режим роботи

Функція SLEEP використовується для зменшення споживання енергії під час вашого сну. Ця функція може бути активована тільки за допомогою пульта дистанційного керування. Натисніть на кнопку SLEEP, коли ви готові йти спати. У режимі COOL прилад збільшує налаштовану температуру повітря у кімнаті на 1°C (2°F) через 1 годину, а також додатково на 1°C (2°F) ще через одну годину.

В режимі HEAT прилад знижує налаштовану температуру повітря у кімнаті на 1°C (2°F) через 1 годину, а також буде зменшуватись додатково на 1°C (2°F) ще через годину. Нова температура буде підтримуватись протягом 7 годин, потім прилад вимкнеться автоматично.

Примітка: Функція SLEEP не працює у режимі FAN або DRY.



Посібник з експлуатації (без дистанційного керування)

Експлуатація приладу без пульта дистанційного керування

У випадку, коли пульт дистанційного керування не працює, пристрій може працювати в ручному режимі за допомогою кнопки ручного управління (MANUAL CONTROL), яка знаходиться на внутрішньому блоці. Зверніть увагу, ручна експлуатація не є довгостроковим вирішенням проблеми, і рекомендується експлуатація за допомогою пульта дистанційного керування.

ДО ПОЧАТКУ ЕКСПЛУАТАЦІЇ В РУЧНОМУ РЕЖИМІ

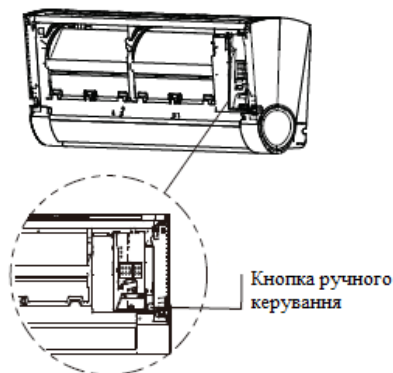
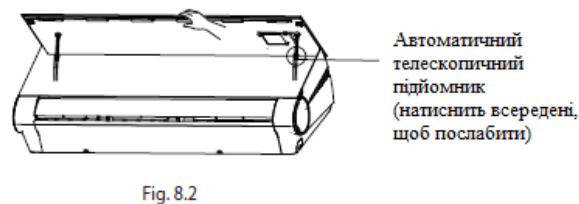
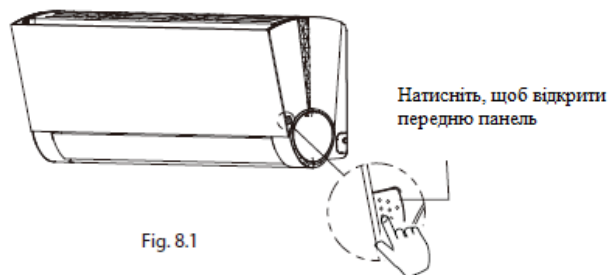
Прилад повинен бути вимкнений до початку роботи у ручному режимі

1. Знайдіть кнопку ручного управління на правій бічній панелі пристрою.
2. Натисніть кнопку MANUAL CONTROL один раз для активації режиму FORCED AUTO.
3. Натисніть кнопку MANUAL CONTROL знову для активації режиму FORCED COOLING
4. Натисніть кнопку MANUAL CONTROL в третій раз, щоб вимкнути прилад.



ПОПЕРЕДЖЕННЯ

Кнопка ручного управління призначена тільки для тестування і роботи в аварійному режимі. Будь ласка, не використовуйте цю функцію, якщо пульт дистанційного управління працює нормально. Для відновлення нормальної роботи і увімкнення приладу використовуйте пульт дистанційного управління.



ПЕРІОДИЧНЕ СЕРВІСНЕ ОБСЛУГОВУВАННЯ

Для надійної та тривалої роботи кондиціонерів повітря виробник рекомендує проводити періодичне сервісне обслуговування спеціалістами авторизованих сервісних центрів не менше двох разів на рік.

При сервісному обслуговуванні кондиціонера виконуються наступні роботи:

1. Чистка внутрішнього блоку;
2. Чистка зовнішнього блоку;
3. Перевірка системи дренажу;
4. Перевірка робочих параметрів;
5. Дозаправка холодоагентом в разі необхідності.

Сервісне обслуговування не входить до переліку гарантійних робіт і сплачується за чинними тарифами Авторизованого сервісного центру.

Догляд і обслуговування

Очищення внутрішнього блоку



**ДО ПОЧАТКУ ОЧИЩЕННЯ І
ОБСЛУГОВУВАННЯ**

**ЗАВЖДИ ВИМИКАЙТЕ СИСТЕМУ
КОНДИЦІОНУВАННЯ І ВІД'ЄДНУЙТЕ ЇЇ
ВІД МЕРЕЖІ ЖИВЛЕННЯ**



ПОПЕРЕДЖЕННЯ

Для витирання приладу використовуйте м'яку, суху тканину. Якщо прилад надто забруднений, для очищення можна використовувати тканину, змочену в теплій воді.

- Не використовуйте хімічні речовини або хімічно оброблені тканини для чищення приладу
- Не використовуйте бензин, розчинник для фарби, порошок для полірування або інші розчинники для очищення приладу. Вони можуть викликати розтріскування і деформацію пластикової поверхні.
- Не використовуйте воду з температурою вище 40°C (104°F) для очищення передньої панелі. Це може викликати деформування або знебарвлення панелі.

ОЧИСТКА ПОВІТРЯНОГО ФІЛЬТРА

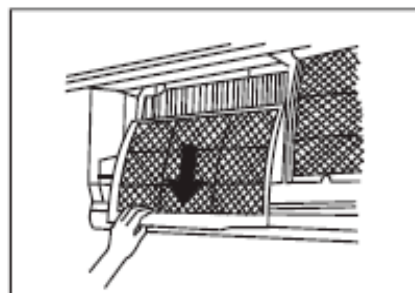
Забитий брудом кондиціонер може зменшити ефективність охолодження, а також це може бути шкідливо для вашого здоров'я. Очищення фільтра потрібно проводити один раз на два тижні.

1. Підніміть передню панель внутрішнього блоку. Повітряний фільтр знаходиться під верхньою решіткою повітрозбірника.
2. Візьміться за виступ на кінці фільтра, підніміть його угору, а потім потягніть на себе.
3. Тепер витягніть фільтр.
4. Очистіть великий повітряний фільтр теплою мильною водою. Потрібно використовувати м'який миючий засіб.
5. Промийте фільтр прісною водою, струсіть надлишок води.
6. Висушіть його в прохолодному, сухому місці і подалі від впливу прямих сонячних променів.
7. Встановіть фільтр на місце, закрийте передню панель внутрішнього блоку.

Рис. 5.1



ПОПЕРЕДЖЕННЯ



Не торкайтесь фільтра освіжаючого повітря (Plasma) протягом принаймні 10 хвилин після вимкнення приладу



ПОПЕРЕДЖЕННЯ

- Перед зміною фільтра або очищенням вимкніть прилад і від'єднайте його від живлення.
- Під час видалення фільтра не торкайтеся металевих деталей у блоці. Гострі металеві краї можуть спричинити порізи.
- Не використовуйте воду для очищення внутрішньої поверхні внутрішнього блоку. Це може пошкодити ізоляцію і викликати ураження електричним струмом.
- Уникайте попадання на фільтр прямих сонячних променів під час сушіння. Це може зменшити розмір фільтру.

Сигналізатор повітряного фільтра (на вибір) Сигналізатор очищення повітряного фільтру

Після 240 годин роботи на екрані дисплея на внутрішньому блоці блимає "CL". Це нагадування про очищення фільтра. Через 15 секунд, екран повернеться до попереднього стану.

Щоб скасувати нагадування, 4 рази натисніть кнопку **LED** на пульті дистанційного управління, або 3 рази натисніть кнопку ручного управління. Якщо ви не скасували нагадування, індикатор "CL" буде блимати знову, коли ви перезапускаєте прилад.

Сигналізатор заміни повітряного фільтра

Після 2 880 годин роботи на екрані дисплея на внутрішньому блоці блимає «nF». Це нагадування про заміну фільтра. Через 15 секунд, екран повернеться до попереднього стану.

Щоб скасувати нагадування, 4 рази натисніть кнопку **LED** на пульті дистанційного управління, або 3 рази натисніть кнопку ручного управління. Якщо ви не скасували нагадування, індикатор «nF» буде блимати знову, коли ви перезапускаєте прилад.

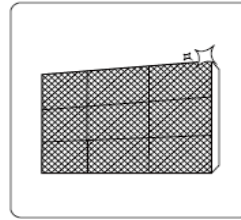


ПОПЕРЕДЖЕННЯ

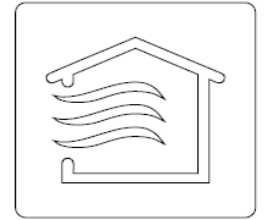
- Будь-яке обслуговування та очищення зовнішнього блоку повинні проводитись спеціалістами авторизованого сервісного центру.
- Будь-який ремонт приладу повинен проводитись спеціалістами авторизованого сервісного центру.

Обслуговування перед періодом тривалого невикористання

Якщо плануєте не використовувати кондиціонер тривалий час, виконайте такі заходи:



Очистити усі фільтри



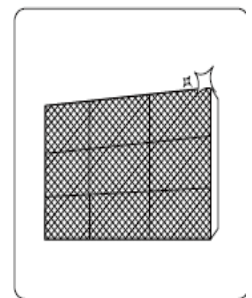
Увімкнути функцію FAN для повного осушення

Обслуговування – Обстеження до початку сезонної роботи

Після тривалих періодів невикористання або перед періодами частого використання, виконайте такі заходи:



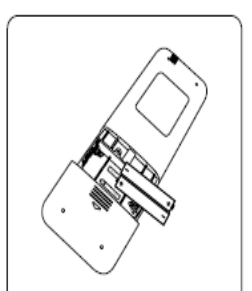
Перевірити цілісність кабелів



Очистити усі фільтри



Перевірити на предмет протікання



Замінити батарейки



Пересвідчитись, що притік і витік повітря не заблоковані

Усунення недоліків у роботі



ЗАХОДИ БЕЗПЕКИ

Якщо настає будь-який з нижчезазначених випадків, негайно вимкніть прилад!

- Шнур живлення пошкоджений або аномально нагрівається
- Ви відчуваєте запах горілого
- Прилад видає гучні або аномальні звуки
- Силовий запобіжник плавиться або автоматичний вимикач часто спрацьовує
- Попадання води або інших предметів

НЕ НАМАГАЙТЕСЯ УСУНУТИ ЦІ ПРОБЛЕМИ САМОСТІЙНО! ВІДРАЗУ ЗВЕРТАЙТЕСЬ ДО АВТОРИЗОВАНОГО СЕРВІСНОГО ЦЕНТРУ!

Загальні питання

Наступні проблеми не є відмовами у роботі приладу, і тому не потребують ремонту:

Проблема	Можлива причина
Пристрій не вмикається при натисканні на кнопку ON/OFF	Прилад має 3-хвилинну функцію затримки, яка запобігає перевантаженню приладу. Пристрій не може бути знову запущений протягом трьох хвилин після вимкнення.
Прилад змінює режим COOL/HEAT на режим FAN	Пристрій може змінювати свої налаштування, щоб уникнути утворення інею. Як тільки температура підвищиться, прилад знову почне працювати у попередньому режимі.
	Досягнута задана температура, і в цей момент вимикається компресор. Прилад буде продовжувати працювати, якщо температура повітря знову зміниться.
Внутрішній блок виділяє розпилення білого кольору	У регіонах з вологим кліматом, велика різниця температур між повітрям в кімнаті і кондиційним повітрям може викликати появу розпилення білого кольору.
Внутрішній і зовнішній блок виділяють розпилення білого кольору	Коли пристрій запускається в режимі HEAT після розморожування, розпилення білого кольору може виділятися внаслідок вологи, що утворюється на теплообміннику в процесі розморожування.

Проблема	Можлива причина
Шум внутрішнього блоку	Коли жалюзі змінюють налаштування може виникати шипіння.
	Після запуску приладу в режимі HEAT може виникати скрипучий звук внаслідок розширення і стиснення деталей із пластмас.
Шум у внутрішньому і зовнішньому блоках	Низький шиплячий звук під час роботи: Це нормально і викликано холодоагентом, що протікає через внутрішній і зовнішній блоки.
	Низький шиплячий звук під час запуску системи, відразу після зупинення або розморожування: Шум не є відхиленням від нормальної роботи і викликаний зупинкою руху холодоагенту або зміною напрямку руху.
	Скрип: нормальне розширення і стискання пластикових і металевих деталей, викликаних змінами температури під час роботи може призвести до скрипучого шуму.
Шум зовнішнього блоку	У приладі виникають різні звуки в залежності від його поточного режиму роботи.
Пил виділяється з внутрішнього або зовнішнього блоку	Прилад може накопичувати пил під час тривалих періодів невикористання, який виділяється під час вмикання пристрою. Цей ефект може бути пом'якшений, накриваючи прилад протягом тривалих періодів невикористання.

Прилад виділяє неприємний запах	Блок може поглинати запахи з навколишнього середовища (наприклад, меблів, кухні, тютюнового диму і т. д.), які будуть виділятися під час його експлуатації. Фільтри покриті цвільлю і потребують очищення.
Вентилятор зовнішнього блоку не працює	Під час роботи швидкість вентилятора регулюється для оптимізації роботи приладу.
Нерівномірна і непередбачувана робота або блок не реагує на управління	Перешкоди від антен стільникового зв'язку і віддалених прискорювачів можуть викликати збій у роботі приладу. У цьому випадку, спробуйте наступне: <ul style="list-style-type: none"> • Вимкніть живлення, потім знову увімкніть. • Натисніть кнопку ON/OFF на пульті дистанційного керування, щоб відновити роботу.

Примітка: Якщо проблема залишається, зверніться до місцевого представника або в найближчий авторизований сервісний центр. Надайте їм докладний опис несправності приладу, а також номер його моделі.

У разі виникнення несправності перевірте наступні пункти перед зверненням за ремонтом

Проблема	Можлива причина	Вирішення
Низька ефективність охолодження	Налаштування температури може бути вище кімнатної температури середовища	Зниження налаштувань температури
	Забруднення теплообмінника на внутрішньому або зовнішньому блоках	Очищення теплообмінника
	Повітряний фільтр забруднений	Зніміть фільтр і очистіть його відповідно до вказівок
	Блокування притоку або витоку повітря	Вимкніть пристрій, видаліть перешкоду і знову увімкніть його
	Двері і вікна відкриті	Переконайтесь, що усі двері і вікна закриті під час роботи приладу
	Надмірне тепло утворюється сонячними променями	Зачиніть вікна і штори в періоди високої зовнішньої температури або яскравого сонця
	Занадто багато джерел тепла в приміщенні (люди, комп'ютери, електроніка, і т. д.)	Зменшити кількість джерел тепла
	Активована функція SILENCE	Функція SILENCE може знижувати ефективність роботи шляхом зменшення робочої частоти. Вимкніть функцію SILENCE.

Проблема	Можлива причина	Вирішення
Прилад не працює	Відсутність живлення	Почекайте до відновлення енергопостачання
	Живлення вимкнене	Увімкніть живлення
	Згорів запобіжник	Замініть запобіжник
	Розрядились батарейки пульта дистанційного управління	Замініть батарейки
	Активована функція 3-хвилинного захисту приладу	Почекайте 3 хвилини до перезапуску приладу
	Активовані таймер	Вимкніть таймер
Прилад часто вмикається і зупиняється	Занадто багато або мало холодоагенту в системі	Зверніться до монтажної організації для перевірки наявності витоків холодоагенту в місцях підключення.
	Занадто висока або мала напруга	Підключіть прилад до іншої мережі.
Низька ефективність нагрівання	Зовнішня температура нижча від 7°C (44,5°F)	Використайте додатковий нагрівальний пристрій
	Холодне повітря надходить через вікна і двері	Переконайтеся, що усі вікна і двері зачинені
	Низький рівень холодоагенту внаслідок витікання або тривалого використання	Переконайтеся у відсутності витоків, зверніться до монтажної організації для перевірки наявності витоків холодоагенту в місцях підключення.
Лампи індикатора продовжують блимати	Прилад може припинити роботу або продовжувати працювати безпечно. Якщо лампи індикатора продовжують блимати або з'являється помилка коду індикації, почекайте близько 10 хвилин. Проблема може вирішитись сама по собі.	
Помилка коду індикації з'являється на екрані дисплею внутрішнього блоку: • E0, E1, E2... • P1, P2, P3... • F1, F2, F3...	Якщо ні, вимкніть живлення, а потім знову увімкніть. Увімкніть прилад. Якщо проблема не усувається, вимкніть живлення і зверніться у найближчий центр обслуговування клієнтів.	

ПРИМІТКА: Якщо проблема не усувається після проведення вищезазначеної перевірки і діагностики, негайно вимкніть прилад і зверніться у авторизований сервісний центр.

Утилізація

Цей прилад містить холодоагент та інші потенційно небезпечні матеріали. Під час його утилізації законодавство вимагає спеціального видалення і обробки. Не викидайте цей виріб разом з побутовими відходами. Утилізація даного пристрою у лісі або інших природних околицях ставить під загрозу ваше здоров'я, і це задає шкоду для навколишнього середовища. Небезпечні речовини можуть проникнути у ґрунтові води і у ланцюг харчування.



ГАРАНТІЙНІ ЗОБОВ'ЯЗАННЯ

Шановний Покупець!

Дякуємо Вам за покупку продукції ТМ Neoclima та довіру до нашої компанії!

Ці умови гарантії діють на території України. При виявленні недоліків протягом гарантійного строку, споживач має право висунути вимоги, встановлені чинним законодавством про захист прав споживачів щодо їх усунення.

Переконливо просимо Вас уважно перевірити правильність заповнення гарантійного талону. При відсутності відмітки підприємства торгівлі про продаж, розрахункового документа з датою продажу, гарантійний термін визначається від дати випуску виробу.

В конструкцію, комплектацію або технологію виготовлення виробу, з метою поліпшення його технічних характеристик, можуть бути внесені зміни. Такі зміни вносяться у виріб без попереднього повідомлення Покупця та не тягнуть зобов'язань щодо змін/поліпшення раніше вироблених виробів

Ми гарантуємо високу якість, надійну та безпечну роботу своєї продукції, за умови дотримання технічних вимог, що викладені в інструкції з експлуатації.

Зовнішній вид та комплектність виробу

Ретельно перевірте зовнішній вигляд виробу та його комплектність. Усі претензії щодо зовнішнього вигляду та комплектності виробу пред'являйте Продавцю при покупці виробу. Також, при отриманні і оплаті виробу через Інтернет – магазин та доставки його кур'єром, Покупець у присутності кур'єра, зобов'язаний перевірити повноту комплектації й зовнішній вигляд виробу на предмет відсутності фізичних дефектів (подряпин, тріщин, сколів, і т.п.). Після від'їзду кур'єра або виходу покупця з магазину, претензії з цих питань не приймаються.

Загальні правила монтажу (підключення) виробу.

(якщо виріб має потребу в монтажі або підключення)

Виробник рекомендує здійснювати установку та підключення товару спеціалістами авторизованих сервісних центрів (далі – АСЦ). Виробник не несе жодної відповідальності за будь-який збиток, завданий споживачеві, фізичним або юридичним особам внаслідок установки та підключення, що не відповідають вимогам, зазначеним в інструкції з експлуатації (монтажу).

У разі звернення до інших організацій або до фізичних осіб, що мають відповідні ліцензії і сертифікати, вимагайте щоб майстер залишив документ, який підтверджує проведення робіт по монтажу (підключенню).

Відповідальність за несправність виробу з вини організації, що здійснила його монтаж (підключення), несе монтажна організація. У даному випадку необхідно звернутися до організації, що проводила монтаж (підключення), виробу.

Оплата робіт з установки та підключення товару, а також монтажу та демонтажу виробу під час ремонту, відбувається за преїскурантом АСЦ.

Умови гарантії

Гарантійне обслуговування та ремонт придбаного Вами виробу повинен здійснюватися тільки АСЦ. При виявленні неавторизованого втручання, гарантійні зобов'язання виробника припиняються.

Уразі звернення до інших організацій або до фізичних осіб, що мають відповідні ліцензії і сертифікати,

вимагайте щоб майстер залишив документ який підтверджує проведення робіт по установці.

Несправні вузли виробу, в період дії гарантійних зобов'язань, ремонтуються за рахунок АСЦ або замінюються на працездатний виріб. Рішення про доцільність ремонту або заміни приймають фахівці АСЦ. Несправні вузли, замінені в період дії гарантійних зобов'язань переходять у власність АСЦ.

При виконанні гарантійних ремонтів, термін гарантії збільшується на час перебування виробу в ремонті. Зазначений час обчислюється від дня звернення споживача в АСЦ із вимогою про усунення недоліків.

Порядок обчислення гарантійного строку для виробу, який придбано для комерційних цілей, визначається окремо договором купівлі-продажу, відповідно до діючого законодавства України.

Правильне заповнення гарантійного талону

Щоб уникнути помилок, переконливо просимо Вас, до установки/експлуатації виробу, уважно ознайомитися з його інструкцією з експлуатації та перевірити заповнення Гарантійного талону.

Гарантія дійсна та має силу, якщо Гарантійний талон правильно та чітко заповнений, та в ньому вказані: найменування і модель виробу, його серійний (заводський) номер, дата продажу, а також є підпис уповноваженого лиця, штамп фірми Продавця та підпис Покупця про прийняття ним гарантійних умов. Забороняється вносити в Гарантійний талон будь-які зміни, а також стирати, виправляти або переписувати будь-які дані зазначені в ньому. У випадку неправильного або неповного заповнення Гарантійного талону негайно зверніться до Продавця даного виробу.

При невиконанні цих умов Гарантійний Талон визнається недійсним.

Задоволення вимог споживача не поширюється на товари, які використовуються для інших потреб, не передбачених їх конструкцією.

Будь ласка, зберігайте Гарантійний талон у період всього терміну експлуатації виробу.

По всім питанням, рекомендуємо Вам звертатися тільки в АСЦ **TM Neoclima**, адреса й телефони яких знаходяться на інтернет-сторінках: www.neoclima.ua, www.optim911.ua

Будь-яку додаткову інформацію Ви можете отримати за телефонами гарячої лінії **TM Neoclima**: 0 800 50 70 25

Що робити при виникненні несправності

1. **Знеструмити виріб, перекрити подачу газу, води.**

2. **Прочитати інструкцію з експлуатації (розділ «Усунення несправностей»)**

3. **Подзвонити до інформаційного центру компанії за телефоном, зазначеним в гарантійному документі.**

4. **При заміні комплектуючих виробів/складових частин вимагайте їх пред'явлення перед установкою.**

5. **Після проведення ремонту майстер повинен заповнити графу «Інформація про ремонт» у гарантійному документі.**

Вимоги під час приймання виробу до АСЦ

Гарантійний ремонт виконується при наданні несправного виробу в чистому вигляді та повної його комплектності при наявності повністю та правильного заповненого Гарантійного талону.

На гарантійне обслуговування приймається товар за наявності експлуатаційних документів, пломб виробника або виконавця на товарі, якщо це передбачено експлуатаційним документом, відсутності пошкоджень товару, які могли викликати несправність, за умови дотримання вимог експлуатаційного документа щодо правил зберігання, введення в експлуатацію та використання товару за призначенням

Гарантія поширюється на виробничий або конструкційні дефект виробу

Будь-які претензії щодо якості товару розглядаються тільки після перевірки виробу представником АСЦ.

Виконання АСЦ ремонтних робіт та заміна дефектних деталей виробу відбуваються або у приміщенні АСЦ або у Покупця (на розсуд АСЦ). Гарантійний ремонт виробу виконується протягом 14 (чотирнадцяти) днів. В разі, якщо під час гарантійного ремонту стане зрозумілим, що в зазначений строк недоліки не будуть усунені, сторони мають право укласти угоду про новий термін.

У разі потреби діагностики і ремонту товару в приміщенні організації, яка здійснює ремонт (АСЦ), транспортування виробу здійснюється відповідно до Закону України «Про захист прав споживачів». У разі виклику спеціаліста для перевірки якості виробу, у результаті якого виявилася відсутність недоліків виробу або було виявлено, що недоліки виникли внаслідок порушення правил використання, зазначених в інструкції з експлуатації, транспортування, монтажу (підключення), обставин непереборної сили, діагностика товару та транспортні витрати оплачуються Покупцем за преїскурантом АСЦ. У разі відсутності Покупця за вказаною адресою на момент приходу спеціаліста АСЦ в обумовлений час, при повторному виклику стягується плата за виїзд спеціаліста за преїскурантом АСЦ.

Гарантія виробника не поширюється:

- технічне та сервісне обслуговування виробу (чистку, заміну фільтрів або пристроїв, виконуючих функції фільтрів);
- програмне забезпечення виробу;
- на будь-які адаптації та зміни виробу, які внесені Покупцем самостійно, в тому числі з метою вдосконалення та розширення його звичайної сфери застосування, яка вказана в інструкції з експлуатації виробу;
- аксесуари, які входять до складу виробу (частини оформлення корпусу, лампочки, батарейки й акумулятори, картриджі, зарядні пристрої, насадки, фільтри, запобіжники й інші деталі, які мають обмежений строк гарантії).

Гарантія виробника також не надається у випадках:

- наявність у гарантійному талоні виправлень, нерозбірливих записів;
- якщо на виробі вилучена чи пошкоджена ідентифікаційна (товарна) етикетка, нерозбірливий серійний номер;
- якщо несправності виробу виникли внаслідок ушкоджень при транспортуванні, неправильного зберігання, недбалого застосування, поганого догляду. Якщо виріб має надмірне забруднення, як внутрішнє так і зовнішнє, іржавий;
- порушення правил використання виробу, зазначених в інструкції з експлуатації;

- виріб піддавався розкриттю, самостійному ремонту чи заміні конструкції особами, не уповноваженими на ремонт АСЦ, або змащенню виробу під час гарантійного терміну, якщо це не передбачено інструкцією з експлуатації (сліди розкриття, зірвані шліци гвинтів)*;

- виріб, призначений для роботи в побутових умовах, використовувався в комерційних цілях (професійне використання та великі об'єми робіт) або для інших цілей не передбачених конструкцією даного виробу*;

- якщо експлуатація виробу після прояву несправності не була зупинена і продовжувалась*;

- дефект виник внаслідок некваліфікованих дій під час встановлення (монтажу/демонтажу) виробу, або внаслідок спроб ремонту неавторизованим сервісними центрами та іншими особами;

- підключення до виробу стороннього обладнання, що призвело до виходу з ладу самого виробу. Висновок про вихід з ладу виробу, в результаті впливу вищесказаних факторів, робиться фахівцем АСЦ.

- виріб має зовнішні механічні ушкодження, або ушкодження, які викликані незалежними від виробника причинами, такими як: явища природи й стихійні лиха, пожежа, домашні й дикі тварини, потрапляння всередину виробу сторонніх предметів, комах, речовин, рідин і т.п.;

- ушкодження, викликані невідповідністю параметрів живильних мереж державним стандартам та іншими подібними факторами;

- ушкодження, викликані використанням нестандартних видаткових матеріалів, адаптерів, запчастин і т.п.;

- якщо має місце нормальний знос виробу в результаті тривалого використання (великі об'єми робіт). Рівномірний знос деталей при відсутності на них заводських дефектів не дає право на їх заміну по гарантії*;

- внаслідок витoku фреону за місцями з'єднань фреонових магістралей, за якість яких несе відповідальність монтажна організація.

- дефектів, що виникли внаслідок невиконання Покупцем зазначеної нижче Пам'ятки по догляду за виробами.

**виявляється діагностикою в авторизованому сервісному центрі*

Гарантійний термін

Гарантія виробника надається на весь спектр продукції **Торгової марки Neoclima**, що постачається в Україну.

Найменування	Термін служби (місяців)	Гарантійний строк (місяців)
Кондиціонери	60	24 Розширена гарантія*
Зволожувачі повітря	36	12
Кліматичний комплекс	36	12
Повітряні завіси	60	36
Дренажний насос	36	12
Теплові насоси	60	24
Аксесуари (регулятор обертання вентилятора, термостат контролю підігрівання дренажу, підігрів карттера, підігрів дренажу, сифон для конденсату)	60	12

***Розширена гарантія:** Довічна гарантія на компресори кондиціонерів типу спліт – система .

Довічна гарантія означає підтримку гарантійних зобов'язань протягом всього терміну служби виробу. Довічна гарантія (гарантія до природного зносу

компресора без слідів руйнування) надається за умови дотримання користувачем правил експлуатації, обслуговування та зберігання. Вихід компресора з ладу через природний знос безпосередньо не свідчить про якість матеріалу і не доводить порушення технологічного процесу та не являється гарантійним випадком.

Довічна гарантія – гарантійний термін, який дорівнює терміну служби товару, та є додатковим зобов'язанням, прийнятим на себе продавцем відповідно до статті 7 ЗУ «Про захист прав споживачів» редакція від 01.01.2109 року та Додатку 2 ПКМУ № 506 від 11.04.2002 року «Про затвердження Порядку гарантійного ремонту (обслуговування) або гарантійної заміни технічно складних побутових товарів»

Особливі умови гарантійного обслуговування кондиціонерів

Гарантія не поширюється на недоліки в роботі виробу в разі якщо Покупець за своєї ініціативи (без урахування відповідної інформації Продавця) обрав та купив кондиціонер належної якості, але за своїми технічними характеристикам не призначений для приміщення, в якому він був згодом встановлений Покупцем.

Шановний покупець! Нагадуємо, що некваліфікований монтаж кондиціонерів може привести к його неправильної роботі і, як наслідок, до порушень в роботі виробу.

Пам'ятка по догляду за кондиціонером повітря:

- раз на 2 (два) тижні (при інтенсивній експлуатації частіше) контролюйте чистоту повітряних фільтрів в внутрішньому блоці (дивись інструкцію з експлуатації). Захисні властивості цих фільтрів базуються на електростатичному ефекті, тому навіть при незначному забрудненні фільтр перестає виконувати свої функції;

- для надійної та тривалої роботи кондиціонерів повітря необхідно проводити їх періодичне технічне обслуговування (чистка від бруду та пилу теплообмінників зовнішнього та внутрішнього блоків, перевірку тиску у системі, діагностика електронних компонентів кондиціонера, чистку дренажної системи та інше) спеціалістами АСЦ не менш двох разів на рік, в іншому разі споживачеві може бути відмовлено в гарантії;

- раз на рік (краще навесні або восени, перед переходом його в режим міжсезоння), при необхідності слід вичистити теплообмінник зовнішнього блоку та перевірити роботу на всіх режимах. Це забезпечить надійну роботу Вашого кондиціонера повітря;

- звертаємо Вашу увагу, що експлуатація кондиціонера повітря у зимових умовах має свої особливості. При температурі повітря нижче допустимої робочої температурі вказаної в інструкції, рекомендуємо використовувати кондиціонер в режимі вентиляції.

- запуск кондиціонера для роботи в режимах охолодження або обігрів може привести к збоєм у роботі та поломці компресора. Якщо зовнішня температура повітря від'ємна та конденсат (вода з внутрішнього блоку) виводиться на зовні, то можливо замерзання води в дренажної системі і, як наслідок, конденсат буде витікатиме з піддону внутрішнього блоку у приміщення. Зауважимо, що адаптувати до зимових умов можливо будь-яку спліт-систему. Для цього в неї може бути додатково вбудовані пристрій підігріву картера компресора і регулятор оборотів вентилятора зовнішнього блоку, а так само встановлюється «теплий» дренаж;

- якщо виріб не використовується – його необхідно відключати від електромережі.

Пам'ятка по догляду за зволожувачами повітря, очисниками повітря

В обов'язковому порядку при експлуатації ультразвукових зволожувачів повітря слід використовувати оригінальний (фірмовий) фільтр – картридж для пом'якшення води. При його наявності рекомендується використовувати водопровідну воду без попередньої обробки або очистки. Строк служби фільтра – картриджу залежить від ступеня жорсткості використаної води, в результаті чого можливе утворення білого осаду коло зволожувача повітря та на мембрані самого зволожувача. Для зниження ймовірності виникнення цього, фільтр – картридж потребує своєчасної періодичної його заміни. Внаслідок вироблення ресурсу фільтрів у зволожувачів повітря може знижати продуктивність виходу вологи, що потребує регулярної періодичної заміни фільтрів у відповідності до інструкції з експлуатації. Умови гарантійного обслуговування на такі несправності зволожувачів повітря не поширюються.

Додавати ароматичні речовини тільки в призначену для цього ємність. Попадання ароматичних речовин в піддон або в резервуар для води призведе до поломки виробу і відмови в проведенні гарантійного ремонту.

Використовувати підготовлену (очищену) воду при відсутності фільтра. Слідкуйте за рівнем води, при необхідності доливайте воду.

Своєчасно виконувати чистку зволожувача. Періодичність чищення залежить від якості води. Несвоєчасна чистка призводить до поломки зволожувача і відмову в проведенні гарантійного ремонту.

Перед початком експлуатації очисника повітря витягніть фільтри з упакувань. Для нормального розподілу очищеного повітря у приміщенні, не встановлюйте його у повітряному потоці (на протязі, перед вентилятором і т.д.). Пошкодження фільтру може привести к зниженню ефективності очистки повітря. Накопичену на фільтрі пил можна обережно видалити за допомогою пилососу. Мити фільтр очисника повітря забороняється.

Якщо виріб не використовується – його необхідно відключати від електромережі, вилити з нього всю воду та ретельно висушити перед зберіганням

Продавець (виробник) знімає з себе відповідальність за можливу шкоду, прямо або опосередковано заподіяну виробом людям, домашнім тваринам, майну в разі, якщо це сталося в результаті недотримання правил і умов експлуатації, установки виробу; умисних або необережних дій покупця (споживача) або третіх осіб. Також Продавець (виробник) не несе відповідальність за можливу шкоду, прямо або опосередковано заподіяну виробом відповідного призначення, в результаті втрати, пошкодження або зміни даних та інформації.

Покупець попереджений, що відповідно із статтею 4 Закону України «Про захист прав споживачів» з моменту підписання Покупцем Гарантійного талону вважається що:

- уся необхідна інформація щодо придбаного виробу і його споживчих властивостях представлена в повному обсязі у відповідності з статтею 15 ;

- Покупець отримав інструкцію з експлуатації придбаного виробу на українській мові та _____;

- Покупець ознайомлений та згоден з умовами гарантійного обслуговування/особливостями експлуатації та догляду придбаного виробу і зобов'язується їх виконувати;



Артикул

Дата продажу

Серійний номер

Назва торгової організації і штамп

М.П.

Адреса, телефон,
П.І.Б. Споживача

Дата прийому

Дата видачі

Дефект

Печатка сервісного центру, підпис

М.П.

Талон 1



Артикул

Дата продажу

Серійний номер

Назва торгової організації і штамп

М.П.

Адреса, телефон,
П.І.Б. Споживача

Дата прийому

Дата видачі

Дефект

Печатка сервісного центру, підпис

М.П.

Талон 2



Артикул

Дата продажу

Серійний номер

Назва торгової організації і штамп

М.П.

Адреса, телефон,
П.І.Б. Споживача

Дата прийому

Дата видачі

Дефект

Печатка сервісного центру, підпис

М.П.

Талон 3



ІНФОРМАЦІЯ ПРО ПІДТВЕРДЖЕННЯ ВІДПОВІДНОСТІ ПРОДУКТУ

Кондиціонери відповідають вимогам Технічного Регламенту електромагнітної сумісності обладнання (затвердженому постановою Кабінету Міністрів України від 16 грудня 2015р. № 1077), вимогам Технічного Регламенту низьковольтного електричного обладнання (затвердженому постановою Кабінету Міністрів України від 16 грудня 2015р. №1067), вимогам Технічного Регламенту обмеження використання деяких небезпечних речовин в електричному та електронному обладнанні (затвердженому постановою Кабінету Міністрів України від 10 березня 2017р. № 139), та вимогам Технічного Регламенту енергетичного маркування кондиціонерів повітря (затвердженому постановою Кабінету Міністрів України від 24 травня 2017р. № 360).

Декларації про відповідність можна знайти на сайті www.optim.ua у розділі «Підтримка»

Вироблено на замовлення ТМ «Neoclima», Велика Британія

Адреса потужностей виробництва: *«ГД МІДЕЯ» Індустріал Сіті, Бейжао Шунде 528 311 Фошань Гуандонг, Китайська Народна Республіка*

Уповноважений Представник в Україні

ТОВ «ТОРГОВА КОМПАНІЯ «ОПТИМ» Україна, 03134 м. Київ, вул. Пшенична, 9

тел.: (044) 406-40-46

факс: (044) 406-40-45

Тел. гарячої лінії: 0-800-50-70-25 (безкоштовно зі стаціонарних телефонів, в межах України).

У зв'язку з тим, що перелік сервісних центрів постійно змінюється, актуальний перелік авторизованих сервісних центрів Ви можете отримати на офіційному сайті: <http://optim911.com.ua>

Будь-яку додаткову інформацію Ви можете отримати на сайті www.optim.ua

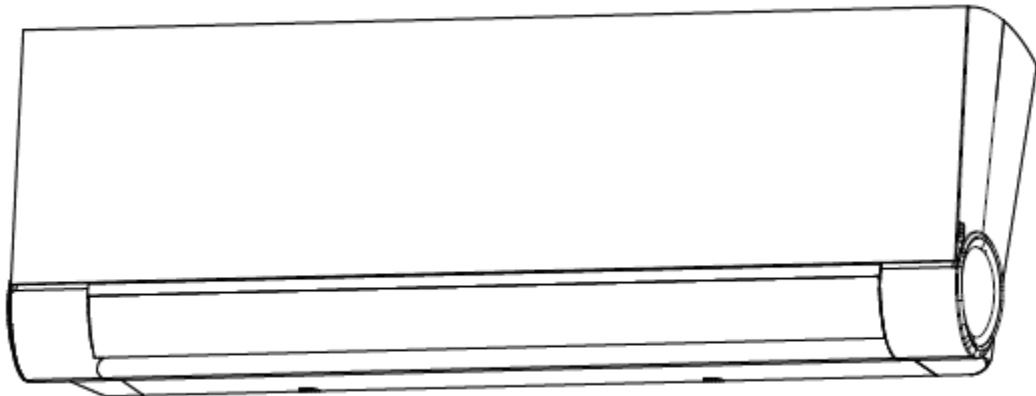
Термін служби виробу 5 років.

Дата виготовлення вказана на виробі.



ПОБУТОВИЙ КОНДИЦІОНЕР

Інструкція з монтажу



Кондиціонери серії ArtVogue Inverter

NS/NU-09EHVI*
NS/NU-12EHVI*
NS/NU-18EHVI*
NS/NU-24EHVI*

- * - Одна або дві латинські літери:
- перша : “w” - модель кондиціонера може бути обладнана Wi-Fi модулем, який докупється окремо;
- друга : “b” / ”s” / ”g” – колір.
“b”-чорний, ”s”-срібний, ”g”– золотий.

ВАЖЛИВА ПРИМІТКА: Ознайомтесь уважно з цим Посібником до моменту встановлення або експлуатації кондиціонера. Обов’язково зберігайте його для довідок у майбутньому.

Зміст

0	Заходи з техніки безпеки	3
1	Допоміжні пристосування	5
2	Стисла інформація про встановлення приладу	6
3	Складові частини приладу	8
4	Встановлення внутрішнього блоку	9
	1. Вибір місця встановлення	9
	2. Кріплення монтажної пластини до стіни	10
	3. Свердління отвору у стіні для сполучного трубопроводу	10
	4. Підготовка трубопроводу холодоагенту	12
	5. Під'єднання дренажного шлангу	14
	6. Під'єднання сигнального кабелю	15
	7. Обернення трубопроводів та кабелів	
	8. Монтаж внутрішнього блоку.	
5.	Встановлення зовнішнього блоку	18
	1. Вибір місця установки	18
	2. Встановлення дренажного коліна	19
	3. Закріплення зовнішнього блоку	20
	4. Під'єднання сигнального кабелю і кабелю живлення	21
6.	З'єднання трубопроводу з холодоагентом	23
	A Примітка щодо довжини трубопроводу	23
	B Інструкції для під'єднання - трубопровід з холодоагентом	23
	1. Обрізання труб	23
	2. Видалення задирок	24
	3. Розширення кінців труб	24
	4. З'єднання труб	25
7.	ВИДАЛЕННЯ ПОВІТРЯ	27
	Інструкції для видалення	27
	Примітка про додавання холодоагенту	
8.	Перевірка витоку струму і газу	29
9.	ПРОБНА ЕКСПЛУАТАЦІЯ	30
10.	Вказівки ЄС щодо видалення відходів	32

Ознайомтесь із заходами з техніки безпеки

Неправильне встановлення внаслідок недотримання інструкцій, може викликати серйозні пошкодження або травми. Рівень тяжкості потенційного збитку або травм класифікуються як **ЗАСТЕРЕЖЕННЯ** або **ПОПЕРЕДЖЕННЯ**.



Ця позначка вказує, що недотримання інструкції може призвести до смерті або серйозних травм.

ЗАСТЕРЕЖЕННЯ



Ця позначка вказує, що недотримання інструкції може викликати легке ушкодження здоров'я або пошкодження приладу або іншого майна.

ПОПЕРЕДЖЕННЯ



Ця позначка вказує на заборону виконання зазначеної дії.



ЗАСТЕРЕЖЕННЯ



Не змінюйте довжину мережевого шнура або не використовуйте подовжувач для подання живлення на прилад.



Не під'єднуйте інші пристрої до розетки, до якої під'єднаний кондиціонер. Неправильна або недостатня напруга може викликати пожежу або ураження електричним струмом. При під'єднанні трубопроводу холодоагенту не допускайте попадання речовин або газів, крім визначеного холодоагенту, всередину пристрою. Наявність інших газів або речовин знизить працездатність пристрою, і може призвести до виникнення аномально високого тиску в холодильному циклі. Це може призвести до вибуху і травм.



Не дозволяйте дітям гратися з кондиціонером. Діти біля приладу повинні бути під наглядом увесь час.

1. Встановлення приладу повинне виконуватись уповноваженим торгівельним представником або фахівцем. Встановлення, виконане неналежним чином, може призвести до витoku води, ураження електричним струмом або пожежі.
2. Встановлення приладу повинне виконуватись відповідно до інструкцій. Встановлення, виконане неналежним чином, може призвести до витoku води, ураження електричним струмом або пожежі.
3. Зверніться до спеціаліста авторизованого сервісного центру для сервісного обслуговування, ремонту та технічного обслуговування цього приладу.
4. Використовуйте тільки ті пристосування, запчастини та деталі, які зазначені для приладу. Використання нестандартних деталей може призвести до витoku води, ураження електричним струмом, пожежі, а також виходу приладу з ладу.
5. Встановлюйте прилад у такому місці, яке може витримати його вагу. Якщо вибране місце не може витримати вагу приладу або його налаштування не зроблено належним чином, прилад може впасти і стати причиною серйозної травми і шкоди.



ЗАСТЕРЕЖЕННЯ

6. Під час виконання усіх електромонтажних робіт потрібно дотримуватись усіх місцевих та національних стандартів и правил проводки, а також Посібника для встановлення. Ви

повинні використовувати незалежний електричний контур і одну розетку для живлення. Не під'єднуйте інші прилади до цієї розетки. Недостатня електрична потужність або дефекти під час виконання електромонтажних робіт можуть призвести до ураження електричним струмом або пожежі.

7. Під час виконання усіх електромонтажних робіт потрібно використовувати визначені кабелі. Щільно під'єднуйте кабелі і надійно закріплюйте їх, щоб уникнути пошкодження контактної колодки під дією зовнішніх сил. Неправильні електричні з'єднання можуть перегріватись і викликати пожежу, а також ураження електричним струмом.
8. Вся проводка повинна бути належно укладена, щоб кришка панелі керування закривалась належним чином. Якщо кришка панелі керування не закривається належним чином, це може призвести до корозії і викликати нагрівання точок під'єднання на контактній колодці, пожежу або ураження електричним струмом.
9. У певних функціональних середовищах, таких як: кухні, серверні кімнати тощо, рекомендується використання спеціально спроектовані блоки кондиціонування повітря.



ПОПЕРЕДЖЕННЯ



Якщо прилад оснащений допоміжним електричним нагрівачем, не встановлюйте прилад на відстані у межах 1 метра (3 футів) будь-яких горючих матеріалів.



Не встановлюйте прилад у місцях, у яких він може піддаватися впливу витоку горючого газу. Якщо горючий газ буде накопичуватися навколо приладу, це може призвести до пожежі.



Не використовуйте кондиціонер у вологому приміщенні, таких як: ванна кімната або пральня. Занадто високий рівень вологості може викликати коротке замикання у електричних компонентах.

1. Виріб повинен бути правильно заземлений під час встановлення, оскільки може виникнути ураження електричним струмом.
2. Встановіть дренажний шланг відповідно до інструкцій в цьому посібнику. Неправильний дренаж може привести до пошкодження водою вашого будинку і майна.










Примітка щодо фторовмісних газів

1. Цей пристрій кондиціонування повітря містить фторовмісні гази. Для отримання більш докладної інформації про тип та обсяг газу, зверніться до відповідного маркування безпосередньо на приладі.
2. Встановлення, сервіс, технічне обслуговування та ремонт даного приладу повинні виконуватись кваліфікованим фахівцем.
3. Демонтаж і утилізація виробу повинні виконуватись кваліфікованим фахівцем.
4. Якщо система має встановлену систему виявлення витоку, вона повинна перевірятись на герметичність, принаймні кожні 12 місяців.
5. Рекомендується вести належний облік усіх перевірок приладу на протікання.

Допоміжні пристосування

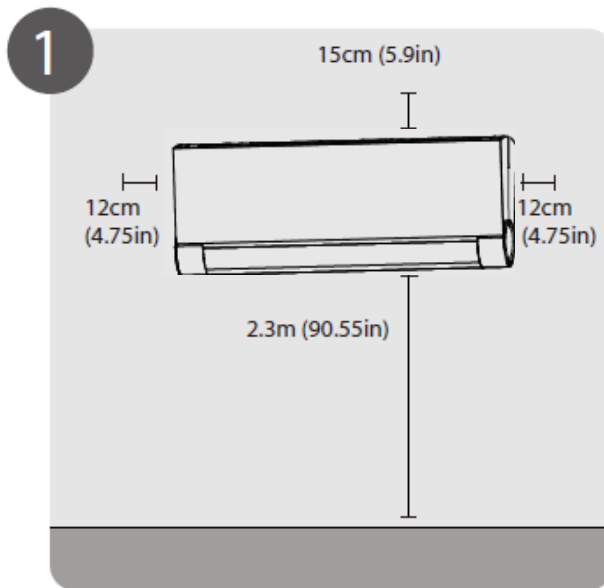
1

Система кондиціонування повітря поставляється з наступними допоміжними пристосуваннями. Для встановлення кондиціонера використовуйте усі монтажні деталі і пристосування. Неправильне встановлення може призвести до протікання води, ураження електричним струмом і пожежі або виходу приладу з ладу.

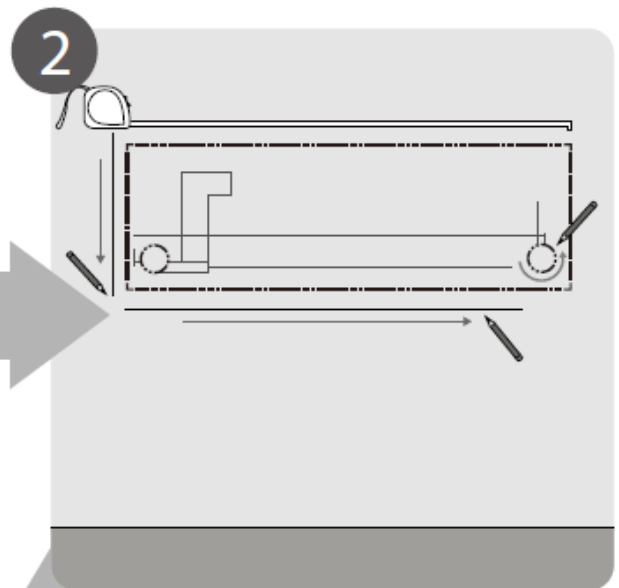
Name	Shape	Quantity	
Монтажна пластина		1	
Затискач		5	
Кріпильний гвинт монтажно́ї пластини		5	
Пульт дистанційного керування		1	
Кріпильний гвинт утримувача пульта дистанційного керування ST2 9 x 10		2	Опція
Утримувач пульта дистанційного керування		1	
Суха батарейка AAA.LR0		2	
Ущільнювач		1	
Дренажне з'єднання		(тільки для охолоджуючих і нагрівальних моделей)	

Стисла інформація про встановлення приладу

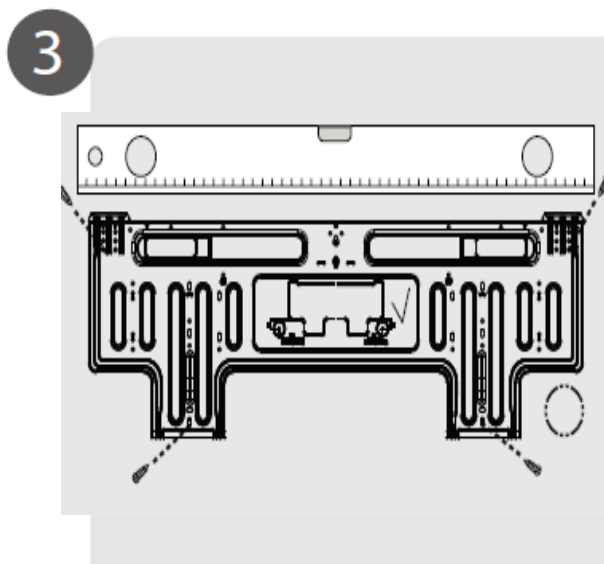
2



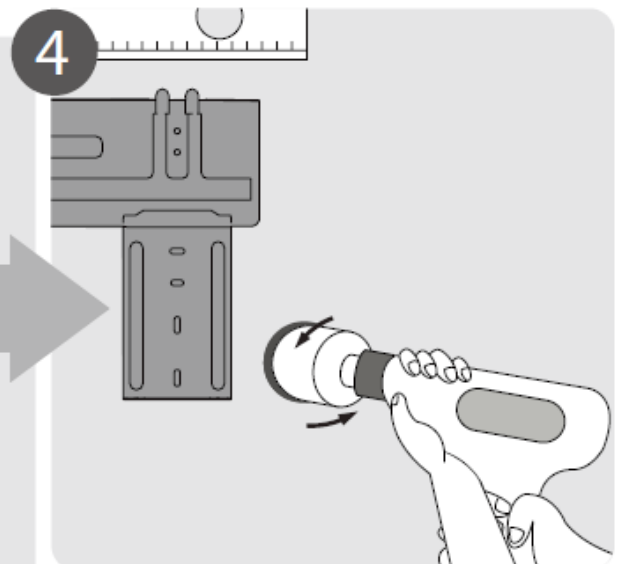
Вибір місця для встановлення
(стор. 11)



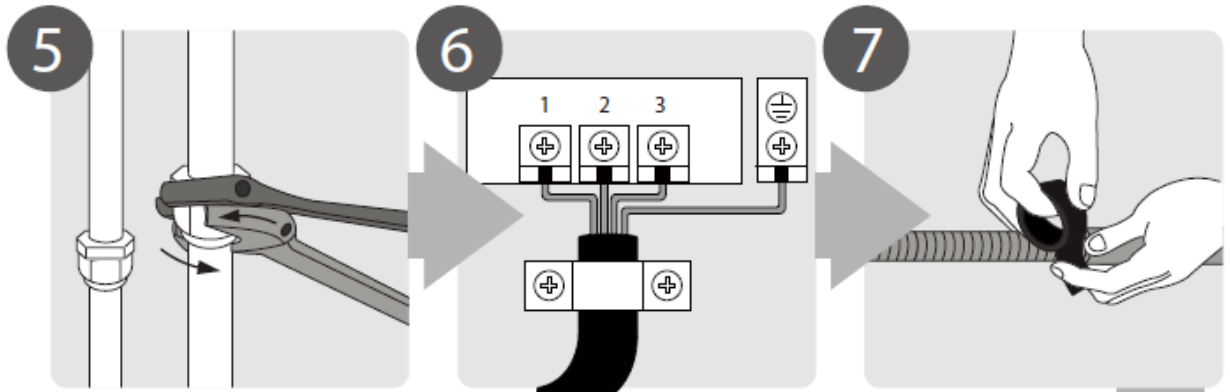
Визначення положення отвору у стіні
(стор. 12)



Прикріплення монтажної пластини (стор. 12)



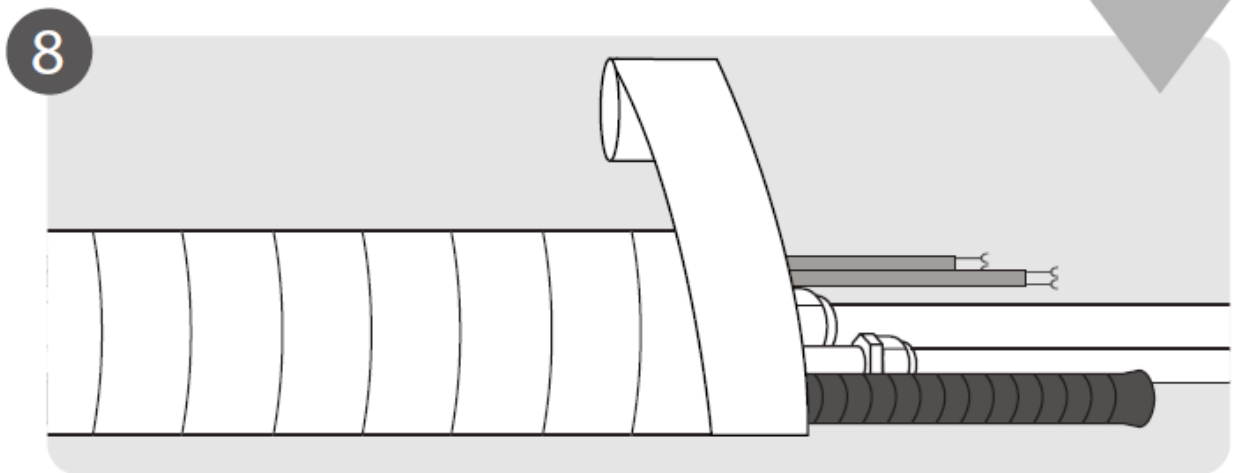
Свердління отвору у стіні
(стор. 12)



З'єднання трубопроводу
(стор. 25)

Під'єднання кабелю
(стор. 17)

Підготовка дренажного шлангу
(стор. 14)



Обернення трубопроводу і кабелів
(стор. 18)



Монтаж внутрішнього блоку
(стор. 18)

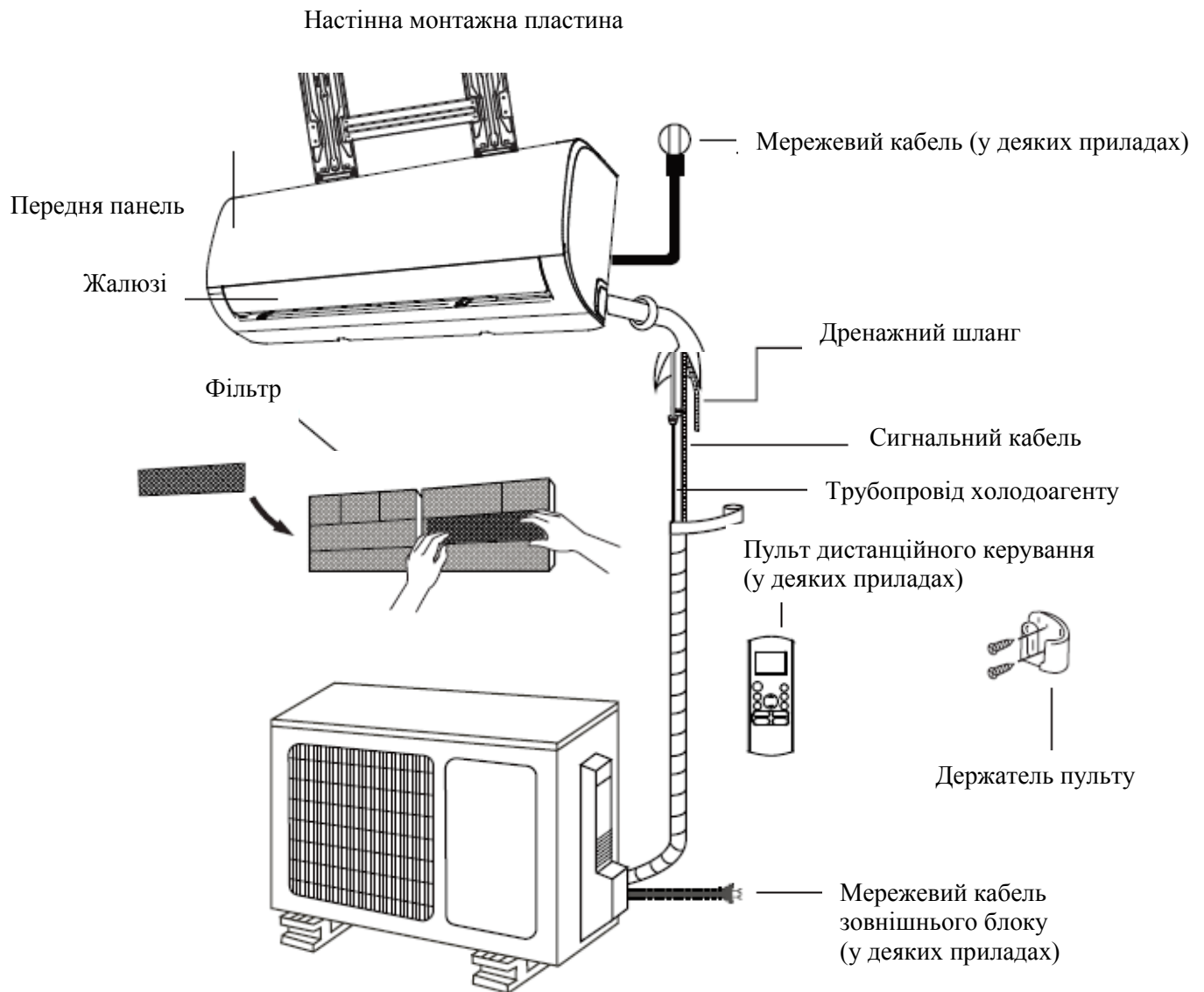
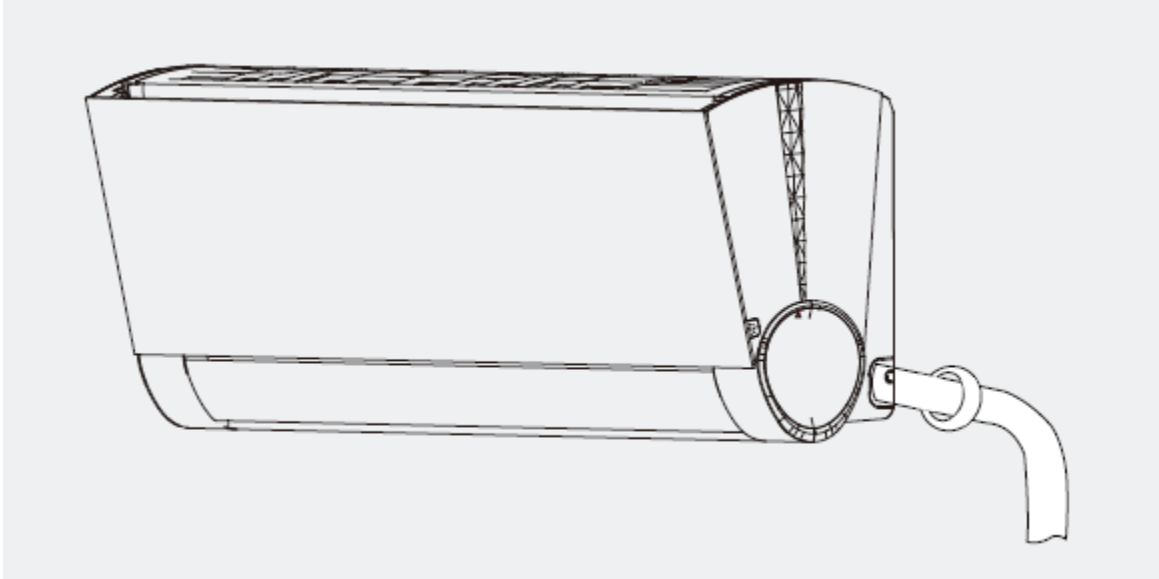


Рис 3.1

ПРИМІТКА ДЛЯ ІЛЮСТРАЦІЙ

Ілюстрації у цьому посібнику подані з метою пояснення. Фактична форма вашого внутрішнього приладу може дещо відрізнятись. Фактична форма має переважне значення.



Вказівки для встановлення – внутрішній блок

До моменту встановлення

Перед встановленням внутрішнього блоку ознайомтесь з маркуванням на коробці виробу, щоб переконатися, що номер моделі внутрішнього блоку збігається з номером моделі зовнішнього блоку.

Крок 1: Оберіть місце встановлення

Перед встановленням внутрішнього блоку ви повинні вибрати відповідне місце. Нижче наведені стандарти, які допоможуть вам вибрати підходяще місце для блоку.

Правильне місце встановлення відповідає таким стандартам:

- Добра циркуляція повітря
- Зручний дренаж
- Шум від блоку не заважає іншим людям
- Міцне і тверде місце, щоб запобігти вібрації
- Достатньо міцне, щоб витримати вагу блоку
- Розташування принаймні один метр від усіх інших електричних пристроїв (наприклад, телевізора, радіо, комп'ютера)

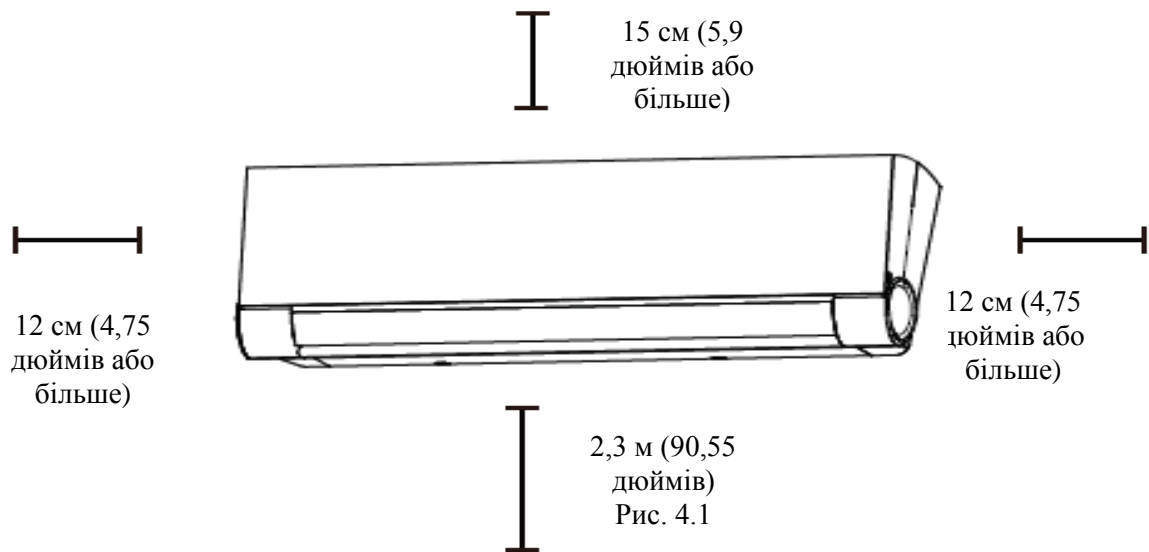
НЕ встановлюйте пристрій в наступних місцях:

- Поруч з будь-яким джерелом тепла, пару або горючого газу
- Поблизу легкозаймистих предметів, таких як штори або одяг
- Поруч з будь-якою перешкодою, що може блокувати циркуляцію повітря
- Поряд з дверима
- У місці, яке знаходиться під впливом прямих сонячних променів

Примітка для отвору у стіні

У випадку, якщо немає фіксованого трубопроводу з холодоагентом: Вибираючи місце встановлення, враховуйте, що потрібно залишити достатньо місця для отвору у стіні (див. свердління отвору в стіні для сполучення труб) для сигнального кабелю і трубопроводу холодоагенту, що з'єднують внутрішній і зовнішній блоки. Положенням за замовчуванням для всіх трубопроводів є права частина внутрішнього блоку (в той час як перед блок). Однак, прилад може вмістити трубопровід як для лівої і правої сторін.

Зверніться до наступної діаграми, щоб забезпечити належну відстань від стін та стелі:



Крок 2: Прикріпіть монтажну пластину до стіни

Монтажна пластина є пристроєм, на якому ви будете монтувати внутрішній блок.

1. Викрутіть гвинт, який кріпить монтажну пластину до задньої частини внутрішнього блоку.

2. Прикладіть монтажну пластину до стіни в місці, яке відповідає стандартам у кроці «Вибір місця встановлення (див. Розміри монтажної пластини для докладної інформації про розміри монтажної пластини).

3. Просвердліть отвори для кріпильних гвинтів в місцях, які:

- мають шпильки і можуть витримати вагу блоку
- відповідають отворах для гвинтів у монтажній пластині

Примітка для бетонних і цегляних стін

Якщо стіна зроблена із цегли, бетону або подібного матеріалу просвердліть отвори в стіні діаметром 5мм (0.2 дюйма) і вставте втулки із комплекту. Потім прикріпіть монтажну пластину до стіни, затягнувши гвинти безпосередньо у затискачах.

Крок 3: Просвердліть отвір у стіні для сполучного трубопроводу

Ви повинні просвердлити отвір в стіні для трубопроводів холодоагенту, дренажної труби, і сигнального кабелю, який з'єднує внутрішній і зовнішній блоки.

1. Визначте місце розташування отвору у стіні відповідно до положення монтажної пластини. Ознайомтесь з Розмірами монтажної пластини на наступній сторінці, щоб визначити оптимальне положення. Отвір у стіні повинен мати діаметр щонайменше 65 мм (2,5 дюйма) і під дещо нижчим кутом, щоб полегшити дренаж.

2. Щоб просвердлити отвір у стіні, використовуйте порожнє свердло 65мм (2,5 дюйма).

Переконайтеся, що отвір просвердлений під невеликим кутом вниз, таким чином, щоб кінець отвору назовні був нижчим ніж у кінець у приміщенні приблизно на 5 мм - 7 мм (0.2-0.275 дюймів). Це забезпечить належний дренаж води (див. Рис. 4.2).

3. Покладіть захисну стінову манжету в отвір. Це захищає край отвору і допоможе його герметизації, коли ви закінчите процес встановлення.



ПОПЕРЕДЖЕННЯ

При бурінні отвору в стіні, переконайтеся, щоб ви не пошкодите електричну дроти, сантехнічну проводку та інші чутливі компоненти.

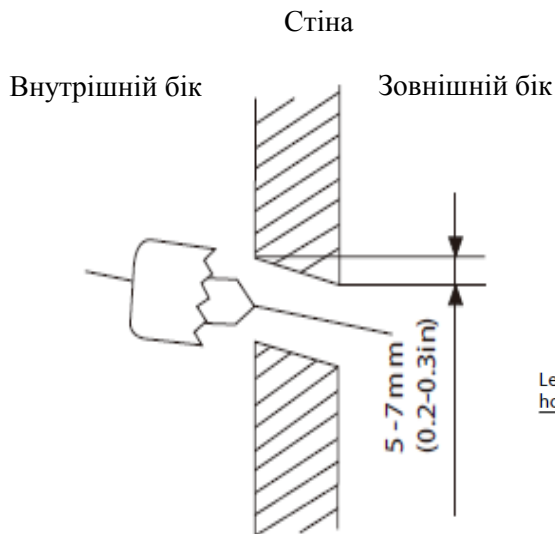


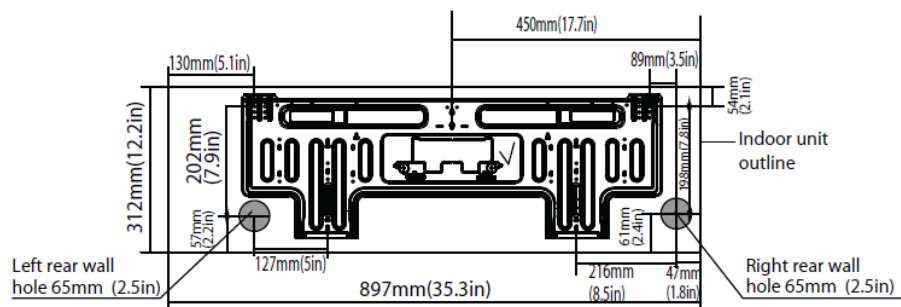
Рис. 4.2

Розміри монтажної пластини

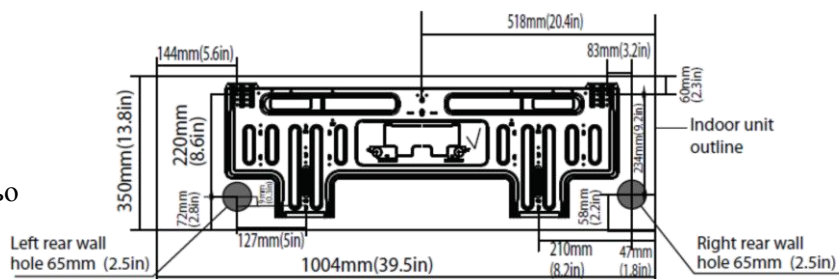
Різні моделі мають різні монтажні пластини. Для того, щоб переконатися, що у вас є достатньо місця для встановлення внутрішнього блоку, діаграми праворуч відображають різні типи монтажних пластин

з наступними розмірами:

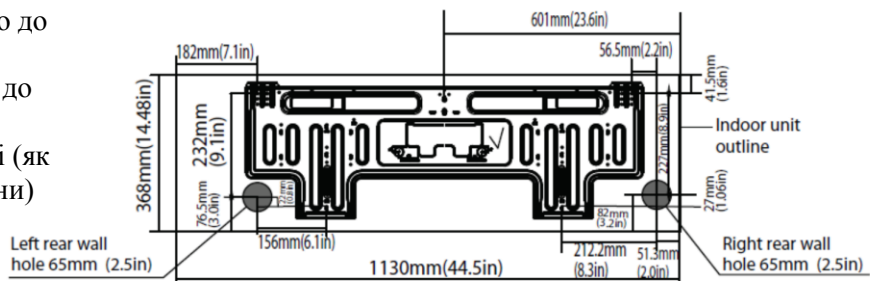
- Ширина монтажної пластини
- Висота монтажної пластини
- Ширина внутрішнього блоку по відношенню до пластини
- Висота внутрішнього блоку по відношенню до пластини
- Рекомендоване розташування отворів у стіні (як ліворуч, так і праворуч від монтажної пластини)
- Відносні відстані між отворами для гвинтів



Модель А



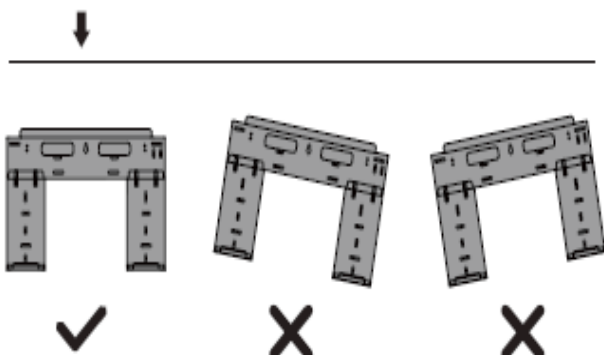
Модель Б



Модель В

Рис. 4.3

Правильне положення монтажної пластини



Крок 4: Підготовка трубопроводу холодоагенту

Трубопровід холодоагенту знаходиться всередині ізолюючої втулки, прикріпленої до задньої панелі пристрою. Ви повинні підготувати трубопровід до його проходження через отвір у стіні. Зверніться до розділу «Під'єднання трубопроводу холодоагенту» у даному Посібнику за інструкціями з розводки труби і вимогами, методами крутного моменту і т. д.

Примітка щодо коліна труби

Трубопровід холодоагенту може виходити з внутрішнього блоку з чотирьох різних кутів:

- Ліва сторона
- Ліва задня сторона
- Права сторона
- Права задня сторона

Див Рис. 4.4 для докладної інформації.

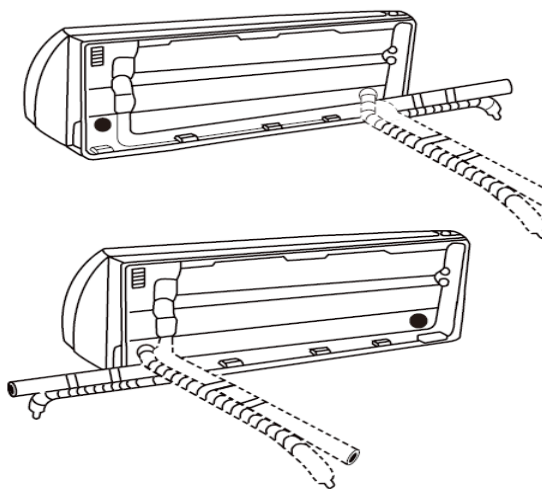


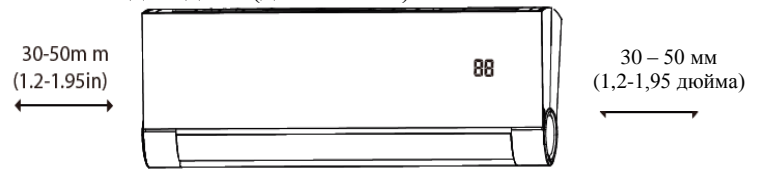
Рис. 4.4

Якщо трубопровід з холодоагентом вже вбудований в стіну, зробіть наступне:

Крок 1: Встановіть внутрішній блок на монтажну пластину:

Майте на увазі, що гачки на встановленій пластині менше, ніж отвори на задній панелі пристрою. У разі виявлення недостатності місця для під'єднання

вбудованих труб до внутрішнього блоку, положення блоку можна скоригувати вліво або вправо приблизно на 30-50 мм (1.25-1.95 дюймів), залежно від моделі. (див Рис.4.5):



Перемістити вліво або вправо

Рис. 4.5

Крок 3. Під'єднайте дренажний шланг і трубопровід холодоагенту (див. розділ «Під'єднання трубопроводу холодоагенту» цього Посібника для отримання інструкцій).

Крок 4. Точка під'єднання труби має бути відкритою для проведення тесту на протікання (див. розділ «Перевірка електричного обладнання і протікань» цього Посібника).



Крок 5. Після перевірки протікань, оберніть місце з'єднання ізоляційною стрічкою.

Будьте вкрай обережні, щоб не пошкодити або пом'яти трубопровід при його згинанні від приладу. Будь які вм'ятини в трубопроводі будуть впливати на продуктивність роботи приладу.

Крок 6. Зніміть кронштейн або клин, який підпирає ізоляційною стрічкою.

Крок 7. Прикладаючи рівномірний тиск, натисніть на нижню половину блоку. Продовжуйте натискання поки прилад не встане на гачки вздовж нижньої частини монтажної пластини.

Якщо вбудованих у стіну труб з холодоагентом немає, зробіть наступне:

1. Відповідно до положення отвору в стіні по відношенню до монтажної пластини оберніть сторону, з якої трубопровід виходить з блоку.
2. Якщо отвір у стіні знаходиться позаду приладу, не змінюйте положення панелі. Якщо отвір стіни знаходиться збоку внутрішнього блоку, зніміть пластикову заглушку з цього боку. (Див. Рис. 3.3).

Внаслідок цього утвориться щілина, через яку ваш трубопровід може вийти з блоку. Використовуйте гострогубці, якщо пластикову заглушку занадто важко видалити вручну.

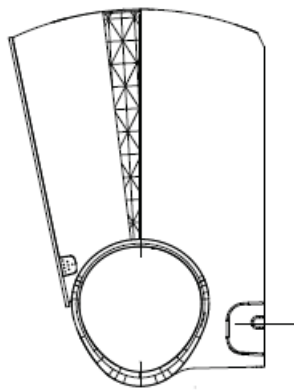


Рис. 3.3

Відрізна панель

3. Використовуйте ножиці, щоб обрізати довжину ізоляційної трубки, з метою дістати приблизно 15 см (6 дюймів) у трубопроводі холодоагенту. Це потрібно для двох цілей:

- Для полегшення процесу з'єднання трубопроводу холодоагенту.
- Для полегшення перевірки протікання газу і перевірки наявності вм'ятин.

4. Під'єднайте трубопровід холодоагенту внутрішнього блоку до сполучної труби, яка з'єднує внутрішній і зовнішній блоки. Зверніться до розділу «Під'єднання трубопроводу холодоагенту» цього Посібника для докладних інструкцій.

5. Відповідно до положення отвору у стіні відносно монтажної пластини, визначте необхідний нахил вашого трубопроводу.

6. Стисніть трубопровід холодоагенту біля основи згину.

7. Повільно, рівномірно надавлюючи, зігніть трубопровід у бік отвору. Не залишайте вм'ятин або пошкоджень трубопроводу.

ЗАКУПОРІТЬ НЕВИКОРИСТОВУВАНИЙ ДРЕНАЖНИЙ ОТВІР

Для запобігання небажаних витоків необхідно закупорити невикористаний дренажний отвір гумовою втулкою із комплекту.

Крок 5. Під'єднання дренажного шлангу

За замовчуванням дренажний шланг кріпиться до лівої сторони блоку (коли ви обличчям до спинки приладу). Однак, він також може бути прикріплений до правої сторони.

1. Для забезпечення належного дренажу прикріпіть дренажний шланг на тій же стороні, на якій трубопровід холодоагенту виходить з блоку.

2. Під'єднайте дренажний шланг-подовжувач (купується окремо) до кінця дренажного шлангу.

3. Оберніть туго точку під'єднання тефлоновою стрічкою, щоб забезпечити гарне ущільнення і запобігти протіканню.

4. Частина дренажного шлангу, який залишиться в приміщенні оберніть пінопластовою ізоляцією для труб, щоб запобігти утворенню конденсату.

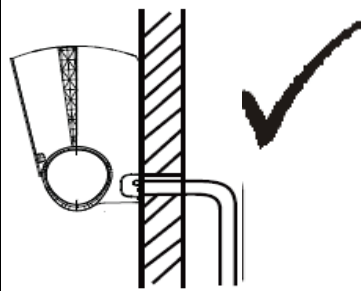


Рис. 3.5

НЕПРАВИЛЬНО
Перекручення у дренажному шлангу створюють водяні затвори

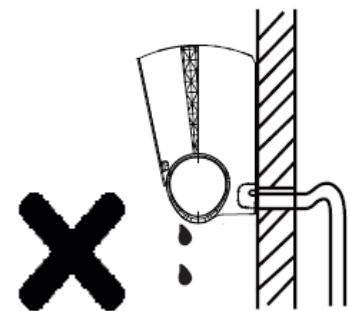


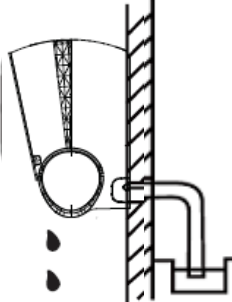
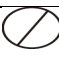
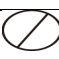



Рис. 3.6

5. Зніміть повітряний фільтр і налейте невелику кількість води в дренажний піддон, щоб переконатися, що вода плавно витікає з блоку.		 <p>НЕПРАВИЛЬНО Перекручення у дренажному шлангу створюють водяні затвори</p>
	Примітка для прокладення дренажного шлангу	
Переконайтеся, що дренажний шланг прокладений відповідно до Рис. 3.5.		 <p>НЕПРАВИЛЬНО Не поміщуйте кінець дренажного шлангу у воду або контейнер для збору води. Це завадить належному стіканню</p>
	НЕ перекручуйте дренажний шланг.	
	НЕ створюйте водяний затвор	
	НЕ опускайте кінець дренажного шлангу у воду або контейнер для збору води.	Рис. 3.8



ПЕРЕД ВИКОНАННЯМ ЕЛЕКТРИЧНИХ РОБІТ ОЗНАЙОМТЕСЬ З ЦИМИ ПРАВИЛАМИ

1. Вся електропроводка повинна відповідати місцевим і державним електротехнічним нормам і повинна бути встановлена кваліфікованим електриком.
2. Всі електричні з'єднання повинні бути зроблені відповідно до Схеми електричних з'єднань, яка вказана на панелях внутрішнього і зовнішнього блоків.
3. Якщо є серйозна проблема безпеки для блоку живлення, негайно припиніть роботу. Поясніть ваші міркування клієнту, і відмовитесь встановлювати прилад до моменту належного вирішення питання безпеки.
4. Напруга живлення повинна бути у межах 90-100% від номінальної напруги. Недостатня напруга живлення може спричинити виникнення несправності, ураження електричним струмом або пожежу.
5. При підключенні живлення до стаціонарної проводки встановіть мережевий фільтр і головний вимикач живлення з потужністю в 1,5 рази більше максимального струму блоку.

7. Або підключіть пристрій до окремого виходу електричного контуру. Не підключайте інші прилади до цієї розетки.

8. Переконайтеся у правильному заземленні кондиціонера.

9. Кожен провід повинен бути надійно підключений. Ненадійна проводка може призвести до перегріву сполучної коробки, у результаті чого виріб може вийти з ладу і може виникнути пожежа.

10. Не дозволяйте проводці зачіпати або упиратись у трубки холодоагенту, компресора або рухомих частин всередині блоку.

11. Якщо пристрій має допоміжний електричний нагрівач, він повинен бути встановлений, принаймні 1 метр (40 дюймів) від будь-яких горючих матеріалів.



ЗАСТЕРЕЖЕННЯ

6. При підключенні живлення до стаціонарної проводки у ній потрібно встановити вимикач або роз'єднувач, який від'єднує усі полюси і має відстань між контактами принаймні 1/8 дюймів (3 мм). Кваліфікований фахівець повинен використовувати роз'єднувач.

ПЕРЕД ВИКОНАННЯМ БУДЬ-ЯКОЇ ЕЛЕКТРИЧНОЇ АБО ЕЛЕКТРОМОНТАЖНОЇ РОБОТИ, ВИМКНІТЬ ЕЛЕКТРОМЕРЕЖУ.

Крок 6: Під'єднайте сигнальний кабель

Сигнальний кабель забезпечує зв'язок між внутрішнім і зовнішнім блоками. Ви повинні спочатку вибрати правильний розмір кабелю перед його підготовкою для під'єднання.

Типи кабелів

- Внутрішній кабель живлення (якщо такий застосовується):

H05VV-F або F-H05V2V2

- Зовнішній кабель живлення: H07RN-F

- Сигнальний кабель: H07RN-F

Мінімальна площа поперечного перерізу з силових і сигнальних кабелів

Північна Америка

Сила струму у приладі (A)	Американська система товщини дротів
10	18
13	16
18	14
25	12
30	10

Інші регіони

Номінальний струм приладу	Номінальний перетин
$> 3 \text{ i } \leq 6$	0.75
$> 6 \text{ i } \leq 10$	1
$> 10 \text{ i } \leq 16$	1,5
$> 16 \text{ i } \leq 25$	2,5
$> 25 \text{ i } \leq 32$	4
$> 32 \text{ i } \leq 40$	6

ВИБЕРІТЬ ПРАВИЛЬНИЙ РОЗМІР КАБЕЛЮ

Розмір кабелю живлення, сигнального кабелю, запобіжника і необхідний перемикач визначаються максимальним струмом блоку. Максимальний струм вказаний на таблиці на бічній панелі приладу. Ознайомтесь з цією таблицюю, щоб правильно вибрати кабель, запобіжник, або перемикач.

ОЗНАЙОМТЕСЬ З ТЕХНІЧНИМИ ХАРАКТЕРИСТИКАМИ ЗАПОБІЖНИКА

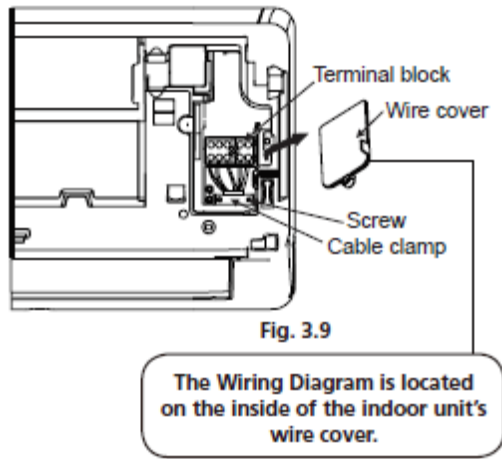
Електрична схема кондиціонера (PCB) передбачає у своєму складі запобіжник, щоб забезпечити захист від надмірного електричного струму. Характеристики запобіжника надруковані на платі керування, вони є наступними: T3.15A / 250VAC, T5A / 250VAC, і т. д.

1. Підготуйте кабель для під'єднання:
 - а. Використовуючи кліщі для зачистки дротів, зніміть гумову ізоляцію з обох кінців сигнального кабелю приблизно на 15 см (6 дюймів).
 - б. Зніміть ізоляцію з кінців проводів.
 - в. Використовуючи обтискні щипці, обтисніть наконечники U-типу на кінцях проводів.

ЗВЕРНІТЬ УВАГУ НА ДРІТ ПІД СТРУМОМ

Під час обтиску дротів переконайтеся, що ви чітко розрізнили дріт під струмом (L) від інших дротів

2. Відкрийте передню панель внутрішнього блоку та ослабте гвинти відповідно до зображення на Рис.3.9, які забезпечують більше простору для під'єднання дротів.
3. Відкрийте кришку розподільчої коробки для під'єднання кабелю.



Клемна
коробка
Кришка
електропроводки

Затискач
кабелю

Рис. 3.9

Схема електропроводки знаходиться всередині кришки електропроводки внутрішнього блоку



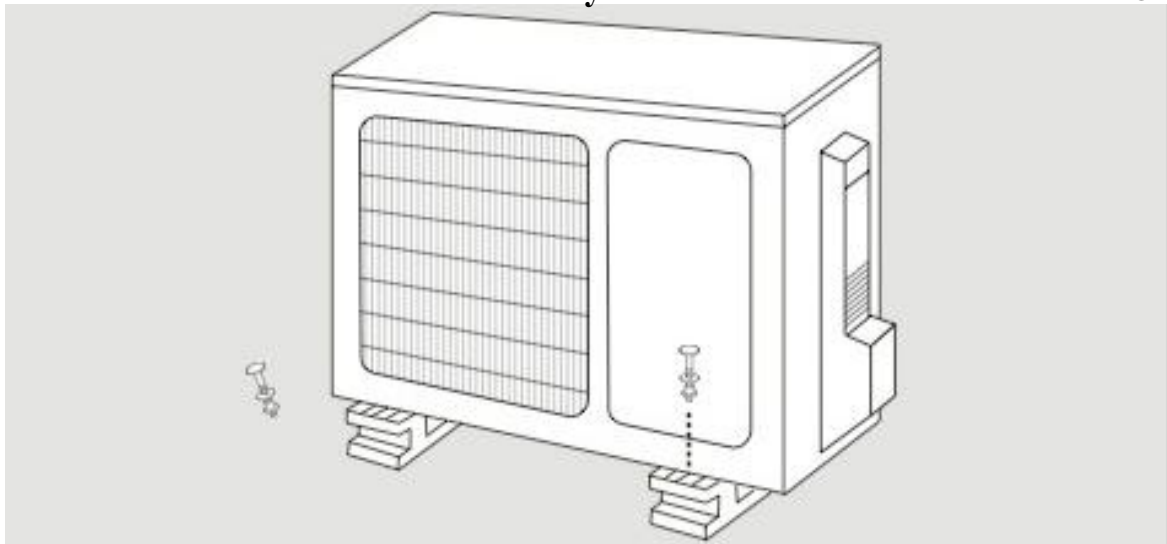
ЗАСТЕРЕЖЕННЯ

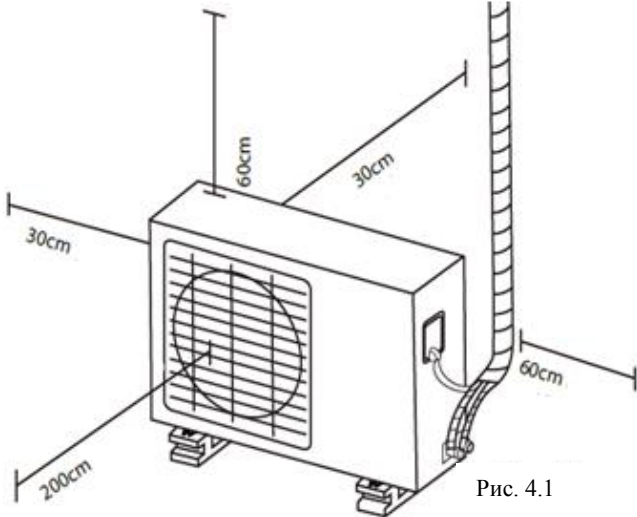
ВСЯ ПРОВОДКА ПОВИННА БУТИ ВИКОНАНА СТРОГО У ВІДПОВІДНОСТІ ЗІ СХЕМОЮ, ЯКА ЗНАХОДИТЬСЯ ВСЕРЕДИНІ КРИШКИ ПРОВОДКИ ВНУТРІШНЬОГО БЛОКУ.

4. Відгвинтіть затискач кабелю під клемною колодкою і покладіть його вбік.
5. Стоячи обличчям до задньої частини блоку, зніміть пластикову панель на дні лівої сторони.
6. Протягніть сигнальний дріт через цю щілину, із задньої частини приладу у передню.

<p>7. Стоячи обличчям до передньої частини блоку, підберіть кольори дротів до міток на клемній колодці, підключіть U-наконечник і закрутіть міцно кожен дріт на відповідній клемі.</p>	<p>НЕ ПЕРЕПЛІТАЙТЕ СИГНАЛЬНИЙ КАБЕЛЬ З ІНШИМИ Під час зв'язування цих елементів разом, не переплітайте або не перетинайте сигнальний кабель з іншими дротами.</p> <p>2. За допомогою клейкої вінілової стрічки, прикріпіть дренажний шланг до нижньої частини труб з холодоагентом.</p> <p>3. За допомогою ізоляційної стрічки оберніть щільно разом сигнальний кабель, труби холодоагенту і дренажний шланг. Двічі перевірте, що всі елементи зв'язані</p>
<p>ПОПЕРЕДЖЕННЯ</p> <p>НЕ ПЕРЕПЛУТАЙТЕ ФАЗУ І НУЛЬ Це небезпечно, і може призвести до виходу з ладу кондиціонеру повітря.</p>	

<p>8. Після перевірки безпечності кожного з'єднання за допомогою кабельного затискача прикріпіть сигнальний кабель до приладу. Щільно закрутіть гвинт кабельного затискача. 9. Закрийте кришку на передній панелі приладу і пластикову панель на задній стороні.</p>	<p>відповідно до Рис. 3.12.</p>
<p> ПРИМІТКА ДО ЕЛЕКТРОПРОВІДКИ</p>	<p>НЕ ЗАГОРТАЙТЕ КІНЦІ ТРУБОПРОВІДІВ Під час загортання залишайте кінці трубопроводів вільними. Вам потрібен доступ до них, щоб перевірити на предмет протікання в кінці процесу встановлення (див. розділ «Перевірки електричних частин і герметичності даного посібника»).</p>
<p>ПРОЦЕС ПІДКЛЮЧЕННЯ ПРОВІДКИ МОЖЕ ДЕЩО ВІДРІЗНЯТИСЯ, ЗАЛЕЖНО ВІД ПРИЛАДУ.</p>	<p>Крок 8: Монтаж внутрішнього блоку.</p>
<p>Крок 7: Оберніть трубопроводи та кабелі перед проходженням трубопроводу, дренажного шлангу і сигнального кабелю через отвір у стіні, ви повинні зв'язати їх разом, щоб зекономити простір, захистити та ізолювати їх. 1. Зв'яжіть дренажний шланг, труби для холодоагенту і сигнальний кабель відповідно до Рис. 3.12.</p>	<p>Якщо ви встановили на зовнішньому блоці нову сполучну трубу, виконайте такі дії:</p>
 <p>Внутрішній блок</p> <p>Простір позаду блоку</p> <p>Трубопровід холодоагенту</p> <p>Ізоляційна стрічка</p> <p>Сигнальний кабель</p> <p>Дренажний шланг</p> <p>Рис. 3.12</p>	<ol style="list-style-type: none"> 1. Якщо ви вже проклали трубу з холодоагентом через отвір в стіні, перейдіть до кроку 4. 2. В іншому випадку, двічі перевірте герметичність кінців труб з холодоагентом для запобігання забрудненню або попадання чужорідних матеріалів. 3. Повільно просуньте згорток з труб холодоагенту, дренажного шлангу і сигнального кабелю через отвір в стіні. 4. Зачепіть верхню частину внутрішнього блоку за верхній гачок монтажної пластини. 5. Переконайтеся, що пристрій міцно тримається на гачку, злегка натиснувши на ліву і праву сторони блоку. Прилад не слід похитувати або зрушувати. 6. Рівномірно натисніть на нижню половину блоку. Тримайте натиснувши поки пристрій не встане на гачки вздовж нижньої частини монтажної пластини. 7. Знову переконайтеся, що пристрій надійно встановлений злегка натиснувши на ліву і праву сторони приладу.
<p>ДРЕНАЖНИЙ ШЛАНГ ПОВИНЕН БУТИ НА ДНІ</p>	
<p>Переконайтеся, що дренажний шланг знаходиться в нижній частині пучка. Введення дренажного шлангу у верхню частину пучка може викликати переповнення піддону, яке може призвести до пожежі або пошкодження водою.</p>	



Інструкція для встановлення - зовнішній блок		 <p>Рис. 4.1</p>	
Крок 1: Оберіть місце установки Перед встановленням зовнішнього блоку вам потрібно вибрати відповідне місце. Нижче наведені стандарти, які допоможуть вам вибрати відповідне місце для приладу.			
Належне місце встановлення відповідає наступним стандартам:		НЕ встановлюйте пристрій в наступних місцях:	
<input checked="" type="checkbox"/>	Відповідає всім вимогам до простору, які відображені у Вимогах до простору при встановленні (Рис. 4.1)	<input type="checkbox"/>	Поруч з будь-якою перешкодою, що може блокувати циркуляцію повітря
<input checked="" type="checkbox"/>	Добра циркуляція повітря і вентиляція	<input type="checkbox"/>	Поблизу вулиці загального користування, місць скупчення людей або там, де шум від блоку буде заважати іншим людям
<input checked="" type="checkbox"/>	Міцне і тверде місце - може підтримувати пристрій і не вібрує	<input type="checkbox"/>	Поруч з тваринами або рослинами, які будуть постраждали від гарячого повітря
<input checked="" type="checkbox"/>	Шум від блоку не заважає іншим людям	<input type="checkbox"/>	Поруч будь-якого джерела горючого газу
<input checked="" type="checkbox"/>	Захист від тривалого впливу прямих сонячних променів або дощу	<input type="checkbox"/>	У надто запиленому місці
		<input type="checkbox"/>	У місці з надмірним рівнем солоного повітря Рис. 4.1

ОСОБЛИВІ ЗАУВАЖЕННЯ ЗА ЕКСТРЕМАЛЬНИХ ПОГОДНИХ УМОВ

Якщо прилад піддається впливу сильного вітру:

Встановіть блок таким чином, щоб отвір для випуску повітря вентилятора був під кутом 90° до напрямку вітру. За необхідності облаштуйте бар'єр спереду приладу, щоб захистити його від надмірно сильного вітру. Див. рис. 4.2 і рис. 4.3 нижче.

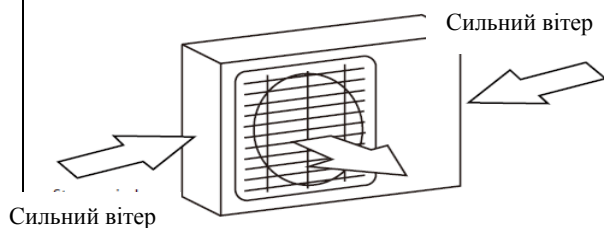


Рис. 4.2

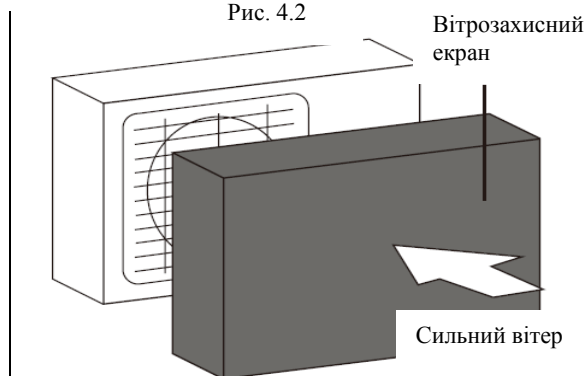


Рис. 4.3

Якщо прилад часто знаходиться під сильним дощем або снігом:

Облаштуйте укриття над блоком, щоб захистити його від дощу або снігу. Будьте обережні, щоб не створювати перешкоди повітряному потоку навколо пристрою.

Якщо на прилад часто впливає солоне повітря (на морському побережжі):

Використовуйте зовнішній блок, який спеціально спроектований із захистом від корозії.

Крок 2: Встановіть дренажне коліно

Теплові насосні агрегати вимагають встановлення дренажного коліна. До моменту кріплення зовнішнього блоку болтами до місця, ви повинні встановити дренажне коліно в нижній частині приладу. Зверніть увагу, що є два типи дренажних з'єднань в залежності від типу зовнішнього блоку.

Якщо дренажне коліно постачається з гумовим ущільненням (рис 4.4 - А.), виконайте такі дії:

1. Встановіть гумове ущільнення на кінці дренажного коліна, які будуть під'єднані до зовнішнього блоку.
2. Вставте дренажне коліно в отвір у піддоні блоку.
3. Поверніть дренажне коліно на 90° до тих пір, поки не стане на місце спереду блоку.
4. Під'єднайте подовжувач дренажного шлангу (не входить в комплект) до дренажного коліна, щоб перенаправити воду з агрегату під час режиму нагріву.

Якщо гумове ущільнення не постачається разом з дренажним коліном (рис 4.4 - В), виконайте такі дії:

1. Вставте дренажне коліно в отвір у піддоні блоку. Дренажне коліно стане на місце.
2. Під'єднайте подовжувач дренажного шлангу (не входить в комплект) до дренажного коліна, щоб перенаправити воду з агрегату під час режиму нагріву.

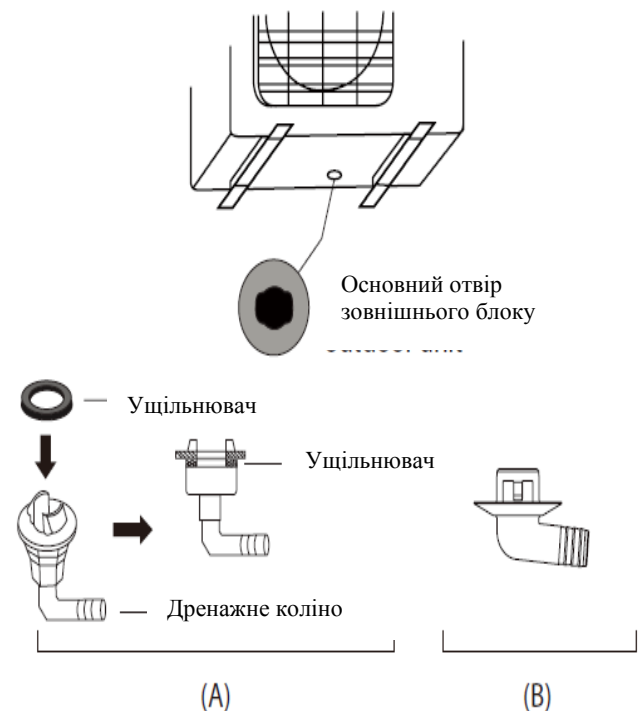
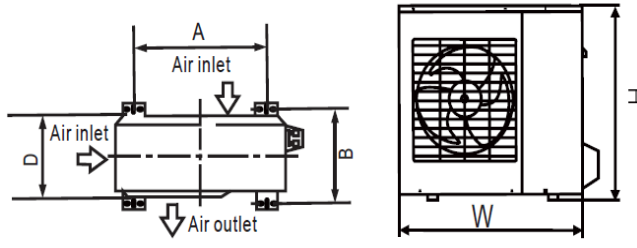


Рис. 4.4






В УМОВАХ ХОЛОДНОГО КЛІМАТУ

У умовах холодного клімату, встановіть дренажний шланг якомога вертикальніше, щоб забезпечити швидке відведення води. Якщо вода стікає занадто повільно, вона може замерзнути в шлангу і затопити блок.

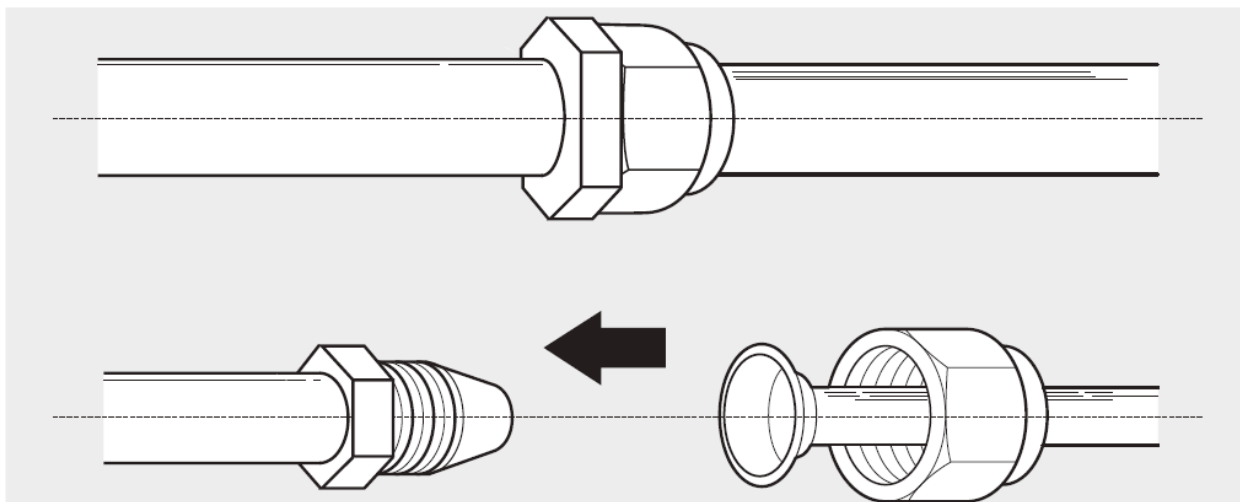
Крок 3: Закріплення зовнішнього блоку	 <p style="text-align: center;">Рис. 4.5</p>
Зовнішній блок може бути прикріплений до землі або кронштейном до стіни.	
МОНТАЖНІ РОЗМІРИ БЛОКУ	
Нижче приведений список різних розмірів зовнішніх блоків і відстань між їх монтажними ніжками. Підготуйте основу для встановлення блоку відповідно до розмірів, наведених нижче.	

Розміри зовнішнього блоку Ш x B x Г	Монтажні розміри	
	Відстань А	Відстань В
681x434x285 (26.8"x17"x11.2")	460 (18.10")	292 (11.49")
700x550x270 (27.5"x21.6"x10.62")	450 (17.7")	260 (10.24")
780x540x250 (30.7"x21.25"x9.85")	549 (21.6")	276 (10.85")
845x700x320 (33.25"x27.5"x12.6")	560 (22")	335 (13.2")
810x558x310 (31.9"x22"x12.2")	549 (21.6")	325 (12.8")
700x550x275 (27.5"x21.6"x10.82")	450 (17.7")	260 (10.24")
770x555x300 (30.3"x21.85"x11.81")	487 (19.2")	298 (11.73")
800x554x333 (31.5"x21.8"x13.1")	514 (20.24")	340 (13.39")
845x702x363 (33.25"x27.63"x14.29")	540 (21.26")	350 (13.8")
900x860x315 (35.4"x33.85"x12.4")	590 (23.2")	333 (13.1")
945x810x395 (37.2"x31.9"x15.55")	640 (25.2")	405 (15.95")
946x810x420 (37.21"x31.9"x16.53")	673 (26.5")	403 (15.87")
946x810x410 (37.21"x31.9"x16.14")	673 (26.5")	403 (15.87")

<p>Якщо ви будете встановлювати прилад на землі або на бетонній монтажній платформі, виконайте такі дії:</p> <ol style="list-style-type: none"> 1. Відмітьте місця для чотирьох розпірних болтів відповідно до розмірів на схемі «Монтажні розміри блоку». 2. Попередньо просвердліть отвори для болтів. 3. Очистіть отвори від бетонного пилу. 4. Встановіть гайку на кінці кожного розпірного болта. 5. Забийте молотком розпірні болти у попередньо просвердлені отвори. 	<ol style="list-style-type: none"> 6. Зніміть гайки з розпірних болтів розширення і помістіть зовнішній блок на болти. 7. Натягніть шайби на кожен розпірний болт, а потім поверніть гайки на місце. 8. За допомогою гайкового ключа, затягніть кожен гайку до упору. <p style="text-align: center;">  ЗАСТЕРЕЖЕННЯ ПІД ЧАС СВЕРДЛІННЯ У БЕТОНІ РЕКОМЕНДУЮТЬСЯ ВЕСЬ ЧАС ВИКОРИСТОВУВАТИ ЗАСІБ ДЛЯ ЗАХИСТУ ОЧЕЙ </p>
--	--

<p>Якщо ви будете встановлювати прилад на настінному кронштейні, зробіть наступне:</p>	 <p>ПЕРЕД ВИКОНАННЯМ ЕЛЕКТРИЧНИХ РОБІТ ОЗНАЙОМТЕСЬ З ЦИМИ ПРАВИЛАМИ</p>
 <p>ПОПЕРЕДЖЕННЯ</p>	
<p>Перед настінним монтажем блоку переконайтесь, що стіна зроблена з твердої цегли, бетону або аналогічного міцного матеріалу. Стіна повинна бути здатна витримувати вагу щонайменше в чотири рази більшу аніж вага приладу.</p>	<p>1. Вся електропроводка повинна відповідати місцевим і державним електротехнічним нормам і повинна бути встановлена кваліфікованим електриком.</p>
<p>1. Відмітьте положення отворів під кронштейни відповідно до схеми «Монтажні розміри блоку».</p>	<p>2. Всі електричні з'єднання повинні бути зроблені відповідно до Схеми електричних з'єднань, яка вказана на панелях внутрішнього і зовнішнього блоків.</p>
<p>2. Попередньо просвердліть отвори для болтів.</p>	<p>3. Якщо є серйозна проблема безпеки для блоку живлення, негайно припиніть роботу. Поясніть ваші міркування клієнту, і відмовтесь встановлювати прилад до моменту належного вирішення питання безпеки.</p>
<p>3. Очистіть отвори від пилу і осколків.</p>	<p>4. Напруга живлення повинна бути у межах 90-100% від номінальної напруги.</p>
<p>4. Встановіть гайку на кінці кожного розпірного болта</p>	<p>Недостатня напруга живлення може спричинити виникнення несправності, ураження електричним струмом або пожежі.</p>
<p>5. Загвинтіть розпірні болти через отвори в монтажних кронштейнах, помістіть монтажні кронштейни в потрібне положення і забийте розпірні болти молотком у стіну.</p>	<p>5. При підключенні живлення до стаціонарної проводки встановіть мережевий фільтр і головний вимикач живлення з потужністю в 1,5 рази більше максимального струму блоку.</p>
<p>6. Переконайтеся, що монтажні кронштейни знаходяться на одному рівні.</p>	<p>6. При підключенні живлення до стаціонарної проводки у ній потрібно встановити вимикач або роз'єднувач, який від'єднує усі полюси і має відстань між контактами принаймні 1/8 дюймів (3 мм).</p>
<p>7. Обережно підніміть прилад і помістіть його монтажні ніжки на кронштейни.</p>	<p>Кваліфікований фахівець повинен використовувати роз'єднувач.</p>
<p>ЗМЕНШЕННЯ ВІБРАЦІЇ БЛОКУ, ВСТАНОВЛЕНОГО НА СТІНУ</p>	<p>7. Або підключіть пристрій до окремого виходу електричного контуру. Не підключайте інші прилади до цієї розетки.</p>
<p>Якщо є можливість, можна встановити настінний блок з гумовими прокладками для зниження вібрації і шуму.</p>	<p>8. Переконайтеся у правильному заземленні кондиціонера.</p>
<p>Крок 4: Під'єднання сигнального кабелю і кабелю живлення</p>	<p>9. Кожен провід повинен бути надійно підключений. Ненадійна проводка може призвести до перегріву сполучної коробки, у результаті чого виріб може вийти з ладу і може виникнути пожежа.</p>
<p>Клемний блок зовнішнього блоку захищений кришкою електричної проводки збоку приладу. Схема підключення надрукована на внутрішній стороні кришки.</p>	<p>10. Не дозволяйте проводці зачіпати або упиратись у трубки холодоагенту, компресора або рухомих частин всередині блоку.</p> <p>11. Якщо пристрій має допоміжний електричний нагрівач, він повинен бути встановлений, принаймні 1 метр (40 дюймів) від будь-яких горючих матеріалів.</p>

	<p>ЗАСТЕРЕЖЕННЯ</p>	<p>ЗВЕРНІТЬ УВАГУ НА ДРІТ ПІД СТРУМОМ Під час обтиску дротів переконайтеся, що ви чітко розрізнили дріт під струмом (L) від інших дротів.</p>														
<p>ПЕРЕД ВИКОНАННЯМ БУДЬ-ЯКОЇ ЕЛЕКТРИЧНОЇ АБО ЕЛЕКТРОМОНТАЖНОЇ РОБОТИ, ВИМКНІТЬ ЕЛЕКТРОМЕРЕЖУ.</p>		 <p>ЗАСТЕРЕЖЕННЯ</p>														
<p>1. Підготуйте кабель з'єднання ВИКОРИСТОВУЙТЕ ПРАВИЛЬНИЙ КАБЕЛЬ</p>		<p>ВСЯ ПРОВОДКА ПОВИННА БУТИ ВИКОНАНА СТРОГО У ВІДПОВІДНОСТІ ЗІ СХЕМОЮ, ЯКА ЗНАХОДИТЬСЯ ВСЕРЕДИНІ КРИШКИ ПРОВОДКИ ВНУТРІШНЬОГО БЛОКУ.</p>														
<ul style="list-style-type: none"> • Внутрішній кабель живлення (якщо такий застосовується): H05VV-F або H05V2V2-F • Зовнішній кабель живлення: H07RN-F • Сигнальний кабель: H07RN-F <p>Мінімальна площа поперечного перерізу силових і сигнальних кабелів</p>		<p>2. Відгвинтіть кришку електричної проводки і зніміть її.</p>														
<p style="text-align: center;">Північна Америка</p> <table border="1" data-bbox="229 815 793 1095"> <thead> <tr> <th>Сила струму у приладі (А)</th> <th>Американська система товщини дротів</th> </tr> </thead> <tbody> <tr> <td>10</td> <td>18</td> </tr> <tr> <td>13</td> <td>16</td> </tr> <tr> <td>18</td> <td>14</td> </tr> <tr> <td>25</td> <td>12</td> </tr> <tr> <td>30</td> <td>10</td> </tr> </tbody> </table>		Сила струму у приладі (А)	Американська система товщини дротів	10	18	13	16	18	14	25	12	30	10	<p>3. Відгвинтіть затискач кабелю під клемною колодкою і покладіть його вбік. 4 Підберіть кольори дротів до міток на клемній колодці, підключіть U-наконечник і закрутіть міцно кожен дріт на відповідній клемі. 5. Після перевірки безпеки кожного з'єднання оберніть дріт навколо, щоб запобігти попаданню дощової води у клемну коробку. 6. За допомогою кабельного затискача прикріпіть кабель до пристрою. Щільно загвинтити кабельний затискач.</p>		
Сила струму у приладі (А)	Американська система товщини дротів															
10	18															
13	16															
18	14															
25	12															
30	10															
<p style="text-align: center;">Інші регіони</p> <table border="1" data-bbox="229 1162 793 1442"> <thead> <tr> <th>Номинальний струм приладу</th> <th>Номинальний перетин</th> </tr> </thead> <tbody> <tr> <td>$> 3 \text{ i } \leq 6$</td> <td>0.75</td> </tr> <tr> <td>$> 6 \text{ i } \leq 10$</td> <td>1</td> </tr> <tr> <td>$> 10 \text{ i } \leq 16$</td> <td>1,5</td> </tr> <tr> <td>$> 16 \text{ i } \leq 25$</td> <td>2,5</td> </tr> <tr> <td>$> 25 \text{ i } \leq 32$</td> <td>4</td> </tr> <tr> <td>$> 32 \text{ i } \leq 40$</td> <td>6</td> </tr> </tbody> </table>		Номинальний струм приладу	Номинальний перетин	$> 3 \text{ i } \leq 6$	0.75	$> 6 \text{ i } \leq 10$	1	$> 10 \text{ i } \leq 16$	1,5	$> 16 \text{ i } \leq 25$	2,5	$> 25 \text{ i } \leq 32$	4	$> 32 \text{ i } \leq 40$	6	<p>7. Ізолювати не використовувані дроти за допомогою ізоляційної стрічки ПВХ. Прокладіть їх так, щоб вони не торкалися будь-яких електричних або металевих частин. 8. Поверніть кришку електропроводки на місце збоку приладу і закріпіть її гвинтом.</p>
Номинальний струм приладу	Номинальний перетин															
$> 3 \text{ i } \leq 6$	0.75															
$> 6 \text{ i } \leq 10$	1															
$> 10 \text{ i } \leq 16$	1,5															
$> 16 \text{ i } \leq 25$	2,5															
$> 25 \text{ i } \leq 32$	4															
$> 32 \text{ i } \leq 40$	6															
<p>а. Використовуючи кліщі для зачистки дротів, зніміть гумову ізоляцію з обох кінців сигнального кабелю приблизно на 15 см (6 дюймів). б. Зніміть ізоляцію з кінців проводів. в. Використовуючи обтискні щипці, обтисніть наконечники U-типу на кінцях проводів.</p>		 <p style="text-align: center;">Схема електропроводки знаходиться всередині кришки електропроводки зовнішнього блоку</p> <p style="text-align: center;">Рис. 4.6</p>														



Примітка щодо довжини трубопроводу

Довжина трубопроводу з холодоагентом буде впливати на продуктивність та енергоефективність блоку. Номінальна ефективність перевіряється на приладах з трубопроводом довжиною до 5 метрів (16.5 футів).

Зверніться до таблиці нижче для специфікацій на максимальну довжину і висоту падіння трубопроводу.

Довжина та перепад висоти трубопроводу з холодоагентом.

Модель	Потужність (БТЕ/год.)	Мінімальна та макс. довжина (м)	Макс. Перепад висот (м)
Інверторний кондиціонер з однією спліт-системою	< 15000	3 - 25	10 (33 футів)
	≥15000 і < 24000	5 - 30	20 (66 футів)
	≥24,000 і < 36000	7 - 50	25 (82 футів)
	≥36000 і ≤60000	7 - 65	30 (98.5 футів)

Інструкції для під'єднання - трубопровід з холодоагентом

Крок 1: Обрізання труб

Під час підготовки труб з холодоагентом потрібно бути дуже обережним, щоб обрізати і розширити їх належним чином. Це буде запорукою ефективної роботи і мінімізує необхідність технічного обслуговування в майбутньому.

1. Виміряйте відстань між внутрішнім і зовнішнім блоками.

2. За допомогою труборізу, відрізати трубу трохи довше, ніж виміряна відстань

3. Переконайтеся, що труба обрізується точно на кут 90°. Див. Рис. 5.1 для незадовільних прикладів обрізання.

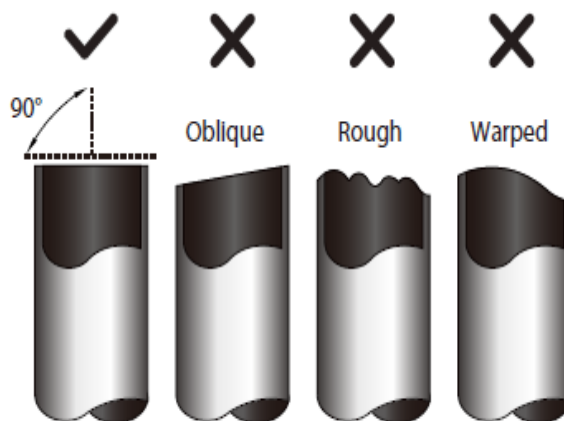

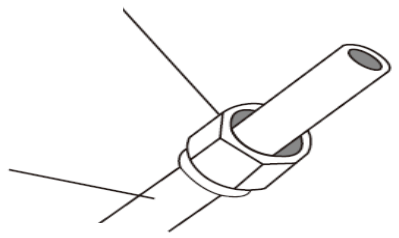
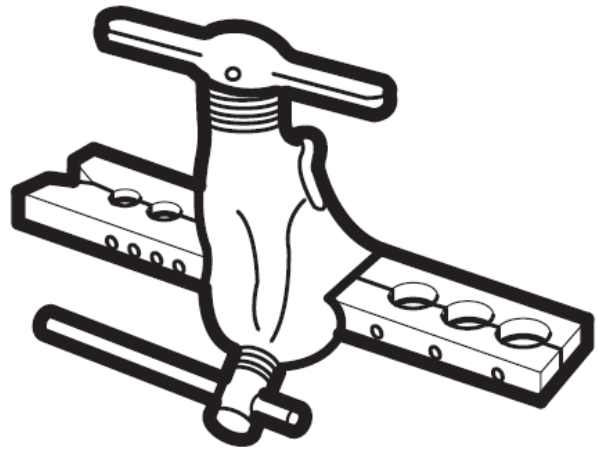
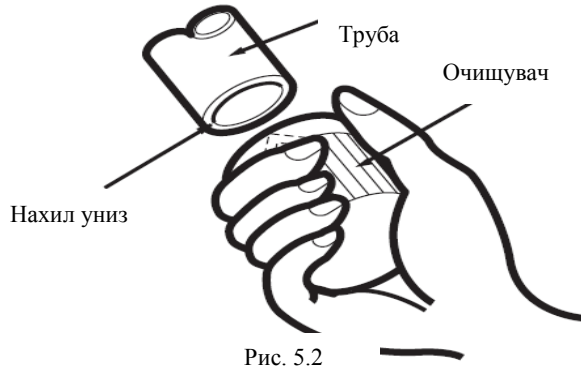
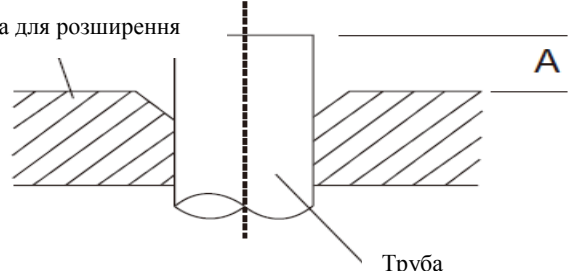
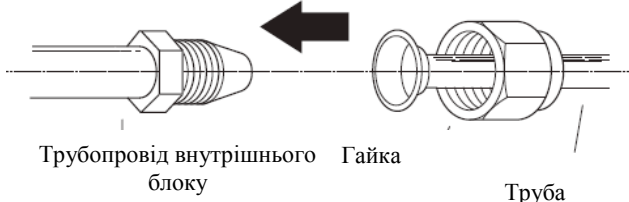
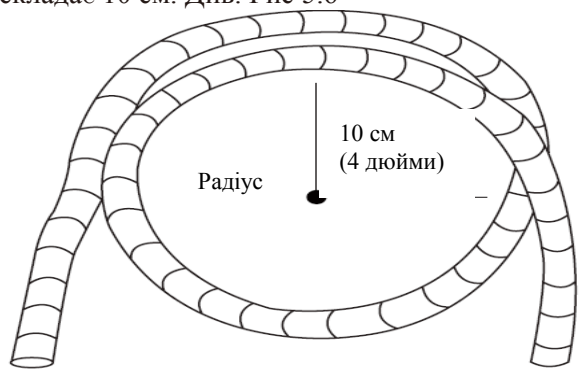
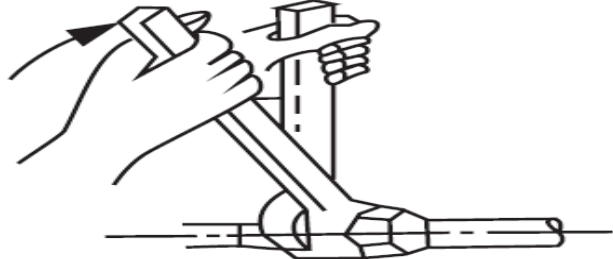


Рис. 5.1

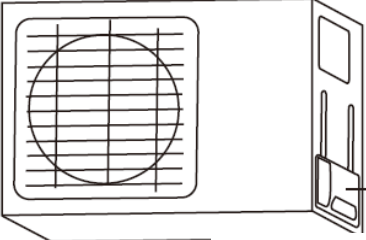
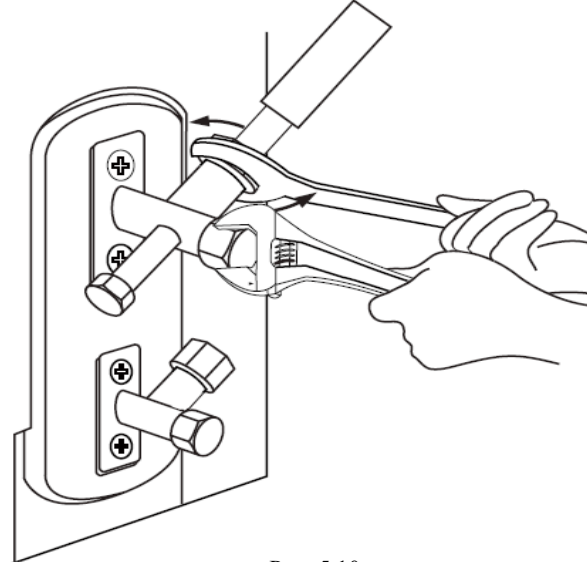
	НЕ ДЕФОРМУЙТЕ ТРУБУ ПІД ЧАС РІЗАННЯ	<p>гайка</p> <p>Мідна труба</p>  <p>Рис. 5.3</p>																	
<p>Будьте особливо обережні, щоб не пошкодити, не зробити вм'ятину або не деформувати трубу під час різання. Це різко знижує ефективність приладу у режимі нагріву.</p>		<p>4. Зніміть ПВХ стрічку з кінців труби, коли ви готові виконати роботу із розширення.</p>																	
<p>Крок 2: Видаліть задирки</p> <p>Задирки можуть вплинути на герметичне ущільнення у місцях з'єднання труб холодоагенту. Вони повинні бути повністю вилучені.</p>		<p>5. Прикріпіть форму для розширення на кінці труби. Кінець труби повинен виходити за межі кромки форми відповідно до розмірів, зазначених в таблиці нижче.</p>																	
<p>1. Тримайте трубу під ухилом вниз, щоб запобігти попаданню задирок у трубу.</p>	 <p>Рис. 5.4</p>																		
<p>2. За допомогою розширювача або інструменту для видалення задирок, видаліть задирки з обрізаної частини труби.</p>																			
 <p>Труба</p> <p>Очищувач</p> <p>Нахил униз</p> <p>Рис. 5.2</p>																			
<p>Крок 3: Розширення кінців труб</p>		<p>ВИСТУП ТРУБОРОВОДУ ЗА МЕЖІ ФОРМИ ДЛЯ РОЗШИРЕННЯ</p>																	
<p>Правильне розширення є істотним для отримання герметичного ущільнення.</p>		<table border="1"> <thead> <tr> <th rowspan="2">Зовнішній діаметр труби (мм)</th> <th colspan="2">А (мм)</th> </tr> <tr> <th>Мін.</th> <th>Макс.</th> </tr> </thead> <tbody> <tr> <td>Ø 6.35 (Ø 0.25")</td> <td>0.7 (0.0275")</td> <td>1.3 (0.05")</td> </tr> <tr> <td>Ø 9.52 (Ø 0.375")</td> <td>1.0 (0.04")</td> <td>1.6 (0.063")</td> </tr> <tr> <td>Ø 12.7 (Ø 0.5")</td> <td>1.0 (0.04")</td> <td>1.8 (0.07")</td> </tr> <tr> <td>Ø 16 (Ø 0.63")</td> <td>2.0 (0.078")</td> <td>2.2 (0.086")</td> </tr> </tbody> </table>	Зовнішній діаметр труби (мм)	А (мм)		Мін.	Макс.	Ø 6.35 (Ø 0.25")	0.7 (0.0275")	1.3 (0.05")	Ø 9.52 (Ø 0.375")	1.0 (0.04")	1.6 (0.063")	Ø 12.7 (Ø 0.5")	1.0 (0.04")	1.8 (0.07")	Ø 16 (Ø 0.63")	2.0 (0.078")	2.2 (0.086")
Зовнішній діаметр труби (мм)	А (мм)																		
	Мін.	Макс.																	
Ø 6.35 (Ø 0.25")	0.7 (0.0275")	1.3 (0.05")																	
Ø 9.52 (Ø 0.375")	1.0 (0.04")	1.6 (0.063")																	
Ø 12.7 (Ø 0.5")	1.0 (0.04")	1.8 (0.07")																	
Ø 16 (Ø 0.63")	2.0 (0.078")	2.2 (0.086")																	
<p>1. Після зняття задирок з обрізу труби, закрийте кінці ПВХ стрічкою, щоб запобігти попаданню чужорідних матеріалів у трубу.</p>		<p>Форма для розширення</p>  <p>Рис. 5.5</p> <p>Труба</p>																	
<p>2. Оберніть трубу ізоляційним матеріалом.</p> <p>3. Встановіть гайки на обох кінцях труби. Переконайтеся, що вони знаходяться у правильному напрямку, тому що ви не можете сполучити або змінити їх напрям після розширення. Див. Рис. 5.3.</p>																			

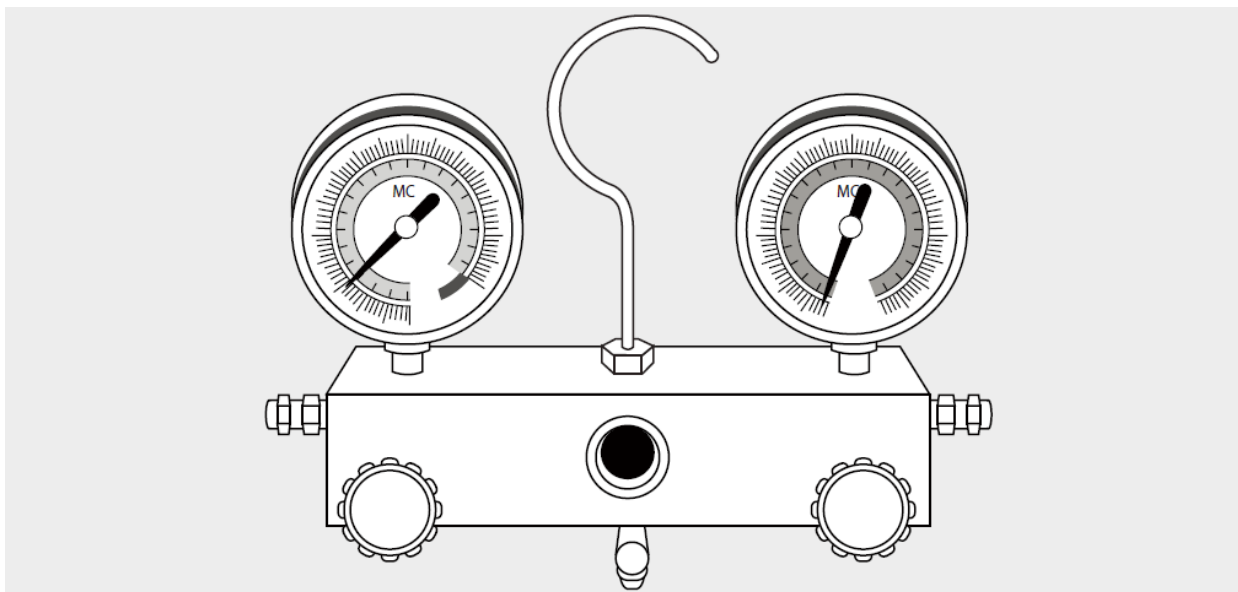
6. Розмістіть інструмент для розширення на формі.	Інструкції для з'єднання трубопроводів з внутрішнім блоком
7. Поверніть ручку інструменту для розширення за годинниковою стрілкою до моменту повного розширення труби.	1. Вирівняйте центр двох труб, які ви будете з'єднувати. Див рис. 5.7.
8. Зніміть інструмент і форму для розширення, потім перевірте кінець труби на наявність тріщин і рівномірність розширення.	 <p style="text-align: center;">Рис. 5.7</p>
<p>Крок 4: З'єднання труб</p> <p>При з'єднанні труб холодоагенту, будьте обережні, щоб не докласти надлишковий крутний момент або деформувати трубопровід у будь-який спосіб. Ви повинні спочатку підключити трубу низького тиску, потім трубу високого тиску.</p> <p>2. Міцно вручну затягнути гайку. 3. За допомогою гайкового ключа, закріпіть гайку на трубопроводі. 4. Міцно стискаючи штуцер на трубопроводі, за допомогою гайкового ключа, затягніть гайку відповідно до значень крутного моменту, наведених нижче у таблиці «Вимоги до крутного моменту». Злегка послабити гайку, а потім затягнути знову.</p>	
<p>МІНІМАЛЬНИЙ РАДІУС ЗГИНАННЯ</p>	
<p>Під час згинання з'єднувальної труби холодоагенту, мінімальний радіус згинання складає 10 см. Див. Рис 5.6</p>  <p style="text-align: center;">Рис. 5.6</p>	 <p style="text-align: center;">Рис. 5.8</p>

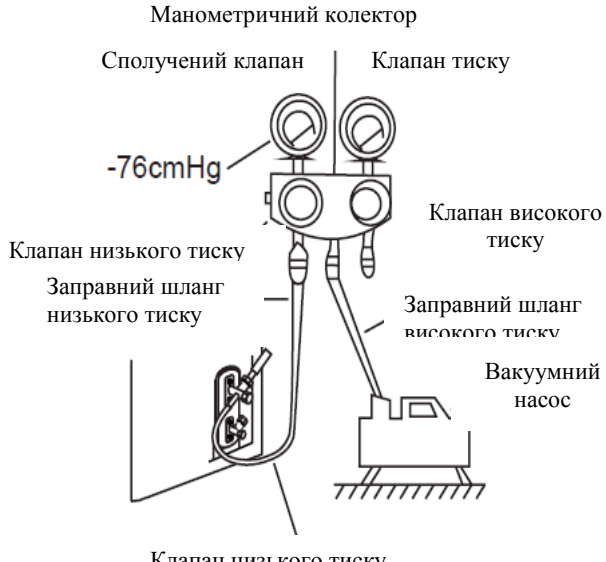
ВИМОГИ ДО КРУТНОГО МОМЕНТУ

Зовнішній діаметр труби (мм)	Моменти затяжки Нсм	Додаткові моменти затяжки Нсм
Ø 6.35 (Ø 0.25")	1500 (11 фунтів • футів)	1,600 (11.8 фунтів • футів)
Ø 9.52 (Ø 0.375")	2500 (18.4 фунтів • футів)	2,600 (19.18 фунтів • футів)
Ø 12.7 (Ø 0.5")	3500 (25.8 фунтів • футів)	3,600 (26.55 фунтів • футів)
Ø 16 (Ø 0.63")	4500 (33.19 фунтів • футів)	4,700 (34.67 фунтів • футів)

!	НЕ ПРИКЛАДАЙТЕ НАДМІРНИЙ МОМЕНТ
Надмірне зусилля може зламати гайку або пошкодити трубопровід холодоагенту. Ви не повинні перевищувати вимоги до моменту, зазначені вище у таблиці.	

<p>Інструкції для з'єднання трубопроводів із зовнішнім блоком</p>	<p>! ВИКОРИСТОВУЙТЕ ГАЙКОВИЙ КЛЮЧ ДЛЯ ЗАТИСКАННЯ КОРПУСУ КЛАПАНА</p>
<p>1. Відгвинтіть кришку сервісного клапана збоку на зовнішньому блоці. (Рис. 5.9)</p>	<p>Крутний момент від затяжки муфти для розширення може пошкодити інші частини клапана.</p>
 <p>Кришка клапана</p> <p>Рис. 5.9</p>	 <p>Рис. 5.10</p>
<p>2. Зніміть захисні ковпачки з кінців арматури.</p>	
<p>3. Зіставте розширений кінець труби з кожним клапаном і затягніть міцно гайку вручну.</p>	
<p>4. За допомогою гайкового ключа міцно стисніть корпус клапана. Не беріться за гайку, яка герметизує сервісний клапан. (Рис. 5.10)</p>	<p>5. Міцно стискаючи корпус клапана, за допомогою гайкового ключа затягніть гайку відповідно до правильних значень моменту затяжки.</p>
	<p>6. Злегка послабте гайку, а потім знову затягніть.</p>
	<p>7. Повторіть кроки з 3 по 6 для решти труб.</p>



Підготовка і запобіжні заходи	Інструкції для видалення
<p>Повітря і сторонні речовини у контурі холодоагенту можуть викликати аномальне підвищення тиску, яке може пошкодити кондиціонер, знизити ефективність його роботи, а також призвести до травм. Використовуйте вакуумний насос і манометри для очищення холодильного контуру, видаляючи неконденсований газ і вологу із системи.</p>	<p>Перед використанням манометра і вакуумного насоса ознайомтесь з інструкцією по експлуатації, щоб правильно їх використовувати.</p>
<p>Очищення повинне проводитись при першому встановленні і після переміщення блоку.</p>	 <p style="text-align: center;">Рис. 6.1</p>
<p>ДО ПОЧАТКУ ОЧИЩЕННЯ</p>	
<p><input checked="" type="checkbox"/> Переконайтеся, що обидва трубопроводи високого тиску і низького тиску між внутрішнім і зовнішнім блоками правильно під'єднанні відповідно до розділу «Під'єднання трубопроводу з холодоагентом» даного посібника.</p>	
<p><input checked="" type="checkbox"/> Переконайтеся, що всі дроти правильно підключені.</p>	<p>1. Підключіть заправний шланг манометра до сервісного порту на клапані низького тиску зовнішнього блоку.</p>
	<p>2. Підключіть інший заправний шланг від манометра до вакуумного насоса.</p>

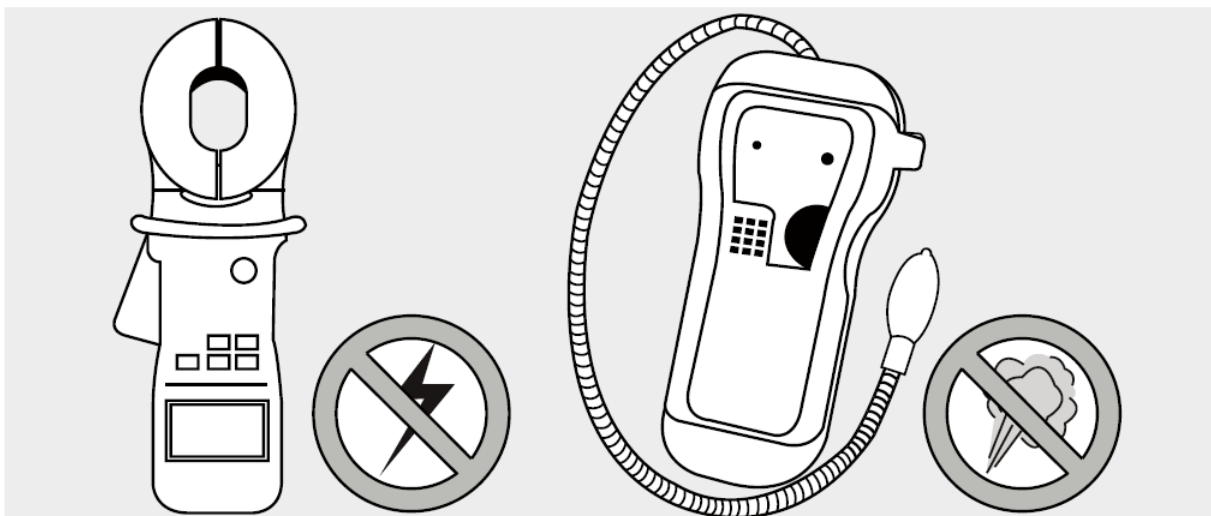
3. Відкрийте сторону низького тиску в манометричному колекторі. Не відкривайте сторону високого тиску.	<p>11. Зніміть заправний шланг із сервісного порту. 12. За допомогою шестигранного ключа повністю відкрийте обидва клапани високого низького тиску. 13. Вручну затягнути ковпачки на всіх трьох клапанах (сервісному порті, клапанах високого і низького тиску).</p> <p>Ви можете затягнути їх додатково за допомогою динамометричного ключа, якщо у цьому є потреба.</p> <p>! ВІДКРИВАЙТЕ ШТОКИ КЛАПАНІВ ОБЕРЕЖНО</p> <p>При відкритті штоку клапана поверніть шестигранний ключ до досягнення стопору. Не намагайтеся докладати зусиль примусового відкриття.</p>
4. Увімкніть вакуумний насос для вакуумування системи.	
5. Запустіть насос принаймні на 15 хвилин, або поки лічильник не покаже -76 сантиметрів ртутного стовпчика (-10 Па).	
6. Закрийте сторону низького тиску в манометричному колекторі і вимкніть вакуумний насос.	
7. Зачекайте 5 хвилин, а потім перевірте, чи не було яких-небудь змін у системі тиску.	
8. Якщо є зміна у тиску системи, зверніться до розділу «Перевірка витоку газу» за інформацією про те, як перевірити герметичність. Якщо немає ніяких змін в системі тиску, відкрутити ковпачок з сервісного клапану (клапан високого тиску).	
9. Вставте шестигранний ключ у сервісний клапан (клапан високого тиску) і відкрийте клапан поворотом ключа на 1/4 проти годинникової стрілки. Прислухайтеся як газ виходить із системи, а потім закрийте клапан через 5 секунд.	
10. Спостерігайте за манометром протягом однієї хвилини, щоб переконатися, що немає ніяких змін тиску. Манометр повинен показувати тиск трохи вищий, ніж атмосферний.	


Примітка про додавання холодоагенту

Деякі системи вимагають додаткової зарядки в залежності від довжини труби. Стандартна довжина труби варіюється залежно від місцевого законодавства. Наприклад, у Північній Америці, стандартна довжина труби складає 7,5 м (25'). В інших регіонах стандартна довжина труби - 5 м (16'). Об'єм додаткового холодоагенту для зарядки можна розрахувати за наступною формулою:

ДОДАТКОВИЙ ХОЛОДОАГЕНТ ЗАЛЕЖНО ВІД ДОВЖИНИ ТРУБИ

Довжина сполучної труби (м)	Метод видалення повітря	Додатковий холодоагент	
≤ Стандартної довжини труби	Вакуумний насос	Немає	
> Стандартної довжини труби	Вакуумний насос	Рідина сторона: Ø 6.35 (ø 0.25")	Рідина сторона: Ø 9.52 (ø 0.375")
		R22: (Довжина труби - стандартна довжина) x 30г/м (Довжина труби - стандартна довжина) x 0.32у/ф	R22: (Довжина труби - стандартна довжина) x 60г/м (Довжина труби - стандартна довжина) x 0.64у/ф
		Інвертор R410A: (Довжина труби - стандартна довжина) x 15г/м (Довжина труби - стандартна довжина) x 0.16у/ф	Інвертор R410A: (Довжина труби - стандартна довжина) x 30г/м (Довжина труби - стандартна довжина) x 0.32у/ф
		Фіксована частота R410A: (Довжина труби - стандартна довжина) x 20г/м (Довжина труби - стандартна довжина) x 0.21у/ф	Фіксована частота R410A: (Довжина труби - стандартна довжина) x 40г/м (Довжина труби - стандартна довжина) x 0.42у/ф
!	ПОПЕРЕДЖЕННЯ		
Не змішуйте типи холодоагентів			



Перевірки безпеки електричної системи		ЗАСТЕРЕЖЕННЯ
Після встановлення переконайтесь у тому, що електрична проводка зроблена відповідно до місцевих та національних правил, а також відповідно до Посібника для встановлення.		РИЗИК УРАЖЕННЯ ЕЛЕКТРИЧНИМ СТРУМОМ. ВСЯ ПРОВОДКА ПОВИННА ВІДПОВІДАТИ МІСЦЕВИМ І НАЦІОНАЛЬНИМ ЕЛЕКТРОТЕХНІЧНИМ НОРМАМ, І ПОВИННА БУТИ ВСТАНОВЛЕНА ЛІЦЕНЗОВАНИМ ЕЛЕКТРИКОМ.
ДО ПОЧАТКУ ПРОБНОЇ ЕКСПЛУАТАЦІЇ		Перевірка витoku газу
Перевірте заземлення		Існує два різних методи перевірити наявність витоків газу.
Виміряйте опір заземлення за допомогою візуального виявлення та тестера опору заземлення. Опір заземлення має бути менше 4.		Метод мильної води Використовуючи м'яку щітку, нанесіть мильну воду або рідкий миючий засіб на всі точки з'єднання труб на внутрішньому і зовнішньому блоках. Наявність бульбашок вказує на витік.
Примітка: Ця вимога може встановлюватись у деяких місцевостях в США.		Метод детектора витoku При використанні детектора витoku зверніться до Посібника з експлуатації приладу для отримання інструкцій щодо використання.
ПІД ЧАС ПРОБНОЇ ЕКСПЛУАТАЦІЇ		ПІСЛЯ ВИКОНАННЯ ПЕРЕВІРОК ВИТОКУ ГАЗУ
Перевірте, чи існує витік струму		
Під час пробної експлуатації використовуйте електронний мультиметр для проведення повного тесту витoku струму.		Переконавшись у тому, що ВИТІК ВІДСУТНІЙ у всіх точки з'єднання труб, закрийте кришку клапана на зовнішньому блоці.
Якщо виявлений витік струму, негайно вимкніть пристрій і викличте кваліфікованого електрика, щоб знайти і усунути причину витoku.		
Примітка: Ця вимога може встановлюватись у деяких місцевостях в США.		

ПРОБНА ЕКСПЛУАТАЦІЯ

9

ДО ПОЧАТКУ ПРОБНОЇ ЕКСПЛУАТАЦІЇ	Список необхідних перевірок		
	Задовільно	Незадовільно	
Пробна експлуатація повинна проводитись тільки після виконання наступних кроків:	Відсутність витоку струму		
<ul style="list-style-type: none"> • Перевірка безпеки електричної системи - Переконайтеся, що електрична система пристрою є безпечною і працює належним чином 	Блок заземлений належним чином		
<ul style="list-style-type: none"> • Перевірка витоку газу - Перевірте всі вальцовачні з'єднання і переконайтеся, що система не протікає 	Всі електричні клеми закриті належним чином		
<ul style="list-style-type: none"> • Переконайтеся, що газовий і рідинний клапани (високого і низького тиску) повністю відкриті 	Внутрішні і зовнішні блоки міцно встановлені		
Вказівки для пробної експлуатації	Відсутні витoki на усіх точках з'єднань труб		
Пробна експлуатація повинні тривати принаймні 30 хвилин.	Вода належним чином витікає з дренажного шлангу		
1. Підключіть живлення до пристрою.	Всі трубопроводи ізольовані належним чином		
2. Натисніть кнопку ON/OFF на пульті дистанційного керування, щоб увімкнути його.	Блок виконує функцію COOL правильно		
3. Натисніть кнопку MODE, щоб полистати по черзі наступні функції: <ul style="list-style-type: none"> • COOL – Виберіть мінімально можливу температуру • HEAT – Виберіть найвищу можливу температуру 	Блок виконує функцію HEAT правильно		
4. Дайте кожній функції попрацювати протягом 5 хвилин і виконайте наступні перевірки:	Жалюзі внутрішнього блоку обертається правильно		
	Внутрішній блок реагує на пульт дистанційного керування		

<p>ПОДВІЙНА ПЕРЕВІРКА ТРУБНИХ З'ЄДНАНЬ</p>	 <p>Натисніть, щоб відкрити передню панель</p> <p>Fig. 8.1</p>  <p>Автоматичний телескопічний підійомник (натисніть всередині, щоб послабити)</p> <p>Fig. 8.2</p>  <p>Рис. 8.1</p> <p>Кнопка ручного керування</p>
<p>Під час експлуатації тиск контуру холодоагенту буде збільшуватися. Це може спричинити витік, який не був встановлений під час первинної перевірки на герметичність. Знайдіть час протягом пробної експлуатації, щоб двічі перевірити всі точки з'єднання труб холодоагенту на наявність витоків. Див. розділ «Перевірка витoku газу» для отримання вказівок.</p>	
<p>5. Після успішного завершення пробної експлуатації, і ви упевнені, що всі пункти із списку перевірки показали задовільний результат, виконаєте наступні дії:</p>	
<p>а. За допомогою пульта дистанційного керування поверніть блок до нормальної робочої температури.</p> <p>б. Використовуючи ізоляційну стрічку, оберніть точки з'єднань труб холодоагенту внутрішнього блоку, що залишилися не оберненими протягом встановлення внутрішнього блоку.</p>	
<p>ЯКЩО КІМНАТНА ТЕМПЕРАТУРА НИЖЧЕ 17°C (63°F)</p>	
<p>Ви не можете використовувати пульт дистанційного керування, щоб увімкнути функцію COOL, коли кімнатна температура нижче 17°C. У цьому випадку, ви можете використовувати кнопку ручного управління для перевірки функцію COOL.</p>	
<p>1. Знайдіть кнопку ручного управління на правій бічній панелі приладу. Див. Рис. 8.1.</p>	
<p>2. Натисніть кнопку MANUAL CONTROL один раз, щоб активувати режим FORCED AUTO.</p>	
<p>3. Натисніть кнопку MANUAL CONTROL ще раз для активації режиму FORCED COOLING.</p>	
<p>4. Виконайте пробний пуск у звичайному порядку</p>	

Вказівки ЄС щодо видалення відходів

10

Цей прилад містить холодоагент та інші потенційно небезпечні матеріали. Під час його утилізації законодавство вимагає спеціального видалення і обробки. Не викидайте цей виріб разом з побутовими відходами або не відсортованими муніципальними відходами.

Під утилізації даного приладу, у вас є такі варіанти:

- Утилізувати прилад в призначений муніципальний заклад для збору електронних відходів .
- Під час придбання нового приладу, торговельний представник повинен забрати у вас старий прилад безкоштовно.
- Виробник повинен забрати у вас старий прилад безкоштовно.
- Продати прилад сертифікованим приймачам металобрухту.

Спеціальне повідомлення

Утилізація даного пристрою у лісі або інших природних околицях ставить під загрозу ваше здоров'я і шкідливе для навколишнього середовища. Небезпечні речовини можуть проникнути у ґрунтові води і ланцюг харчування.



Для покращення виробу можуть змінюватись без попередження його дизайн і технічні характеристики. Зверніться до торговельного агентства або виробника за більш докладною інформацією.